

Asennusohje WISOL Asennuskolmiolle

Huomioitavaa ennen asennusta

Paneelien sijoittelu:

- ✓ Wisol -asennuskolmion avulla aurinkopaneelin asennus onnistuu **katolle** sekä **seinälle**.
- ✓ Asennettaessa katolle, optimaalisin asennuspaikka on katon leveyssuuntaan nähden keskellä, sillä räystäälle ja katon reunalle kohdistuu aina isommat tuulikuormat.
- ✓ Wisol -asennuskolmion avulla katolle asennettaessa aurinkopaneelit voidaan asentaa **vaakatasoon** tai **pystyyn**.
- ✓ Wisol -asennuskolmion avulla seinälle asennettaessa aurinkopaneelit voidaan asentaa **vaakatasoon**.
- ✓ Wisol -asennuskolmion avulla asennettävien aurinkopaneelien **paksuus voi olla 30 mm ja 35 mm**.
- ✓ Paneelin asennus voidaan tehdä kiskoon tai suoraan asennuskolmioon. **Huomioi paneelivalmistajan ohje**.

Tarvittavat työkalut:

- ✓ Iskevä ruuviväännin
- ✓ Kuusiokolokärki
- ✓ Hylsyavaimet
 - 15 mm kärki
 - 13 mm kärki

Tarvittava henkilömäärä: 1



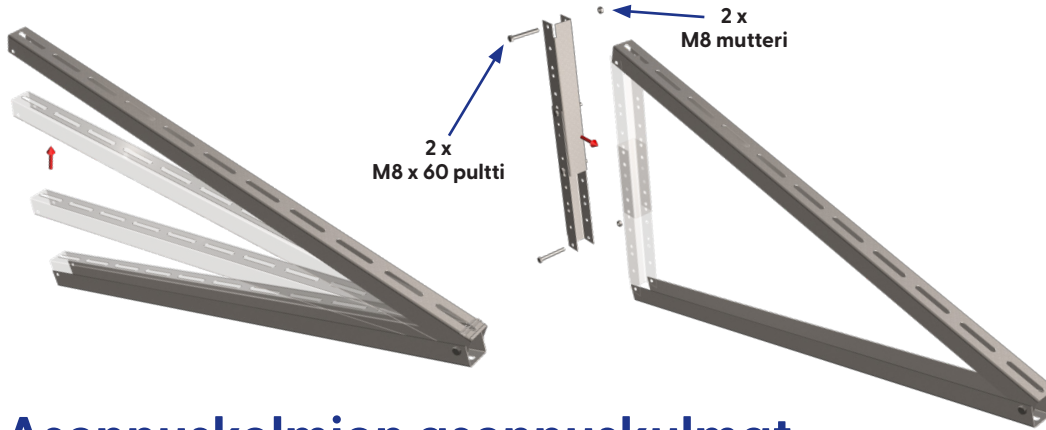
Paksuus
30 ja 35 mm



- ✓ Helppo ja nopea asennus
- ✓ Nopea koota - toimitetaan esikasattuna
- ✓ Kätevä laajentaa tarvittaessa
- ✓ 1 henkilön asennus

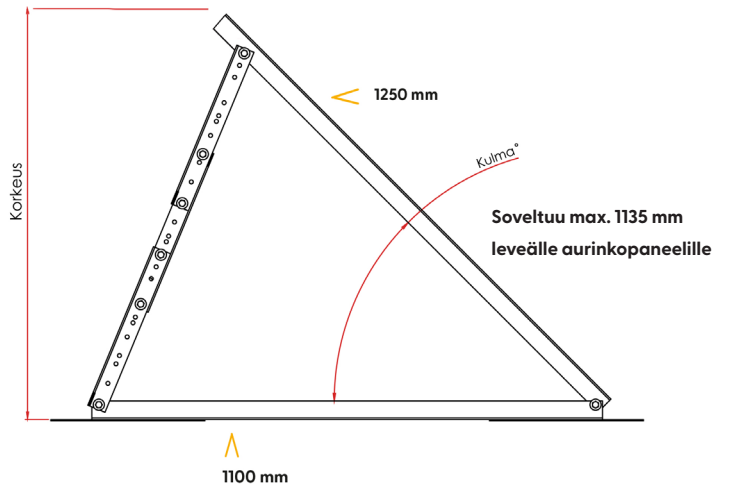
1. Asennuskolmion kasaaminen

Asennuskolmio toimitetaan esikasattuna kahdessa osassa siten, että kappaleet yhdistettyä asennuskolmio on valmiiksi oikeassa astekulmassa. Osat yhdistetään toisiinsa kahdella M8x60 mm -pultilla ja kahdella M8 -laippamutterilla.

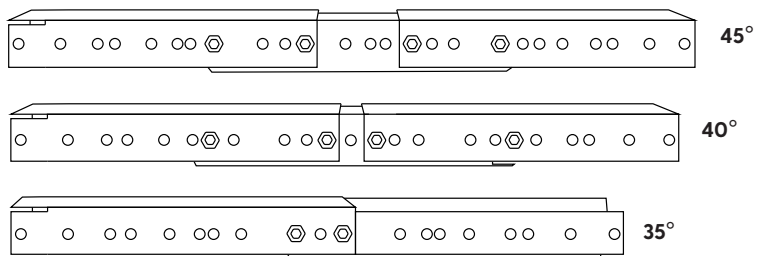
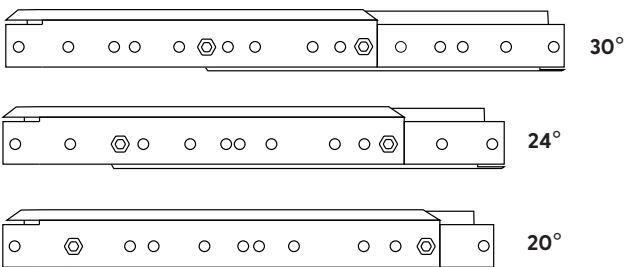


Asennuskolmion asennuskulmat

Kulma°	Korkeus (mm)
20°	515 mm
24°	565 mm
30°	665 mm
35°	765 mm
40°	860 mm
45°	930 mm



Asennuskolmion takaosan kasaaminen oikeaan kulmaan

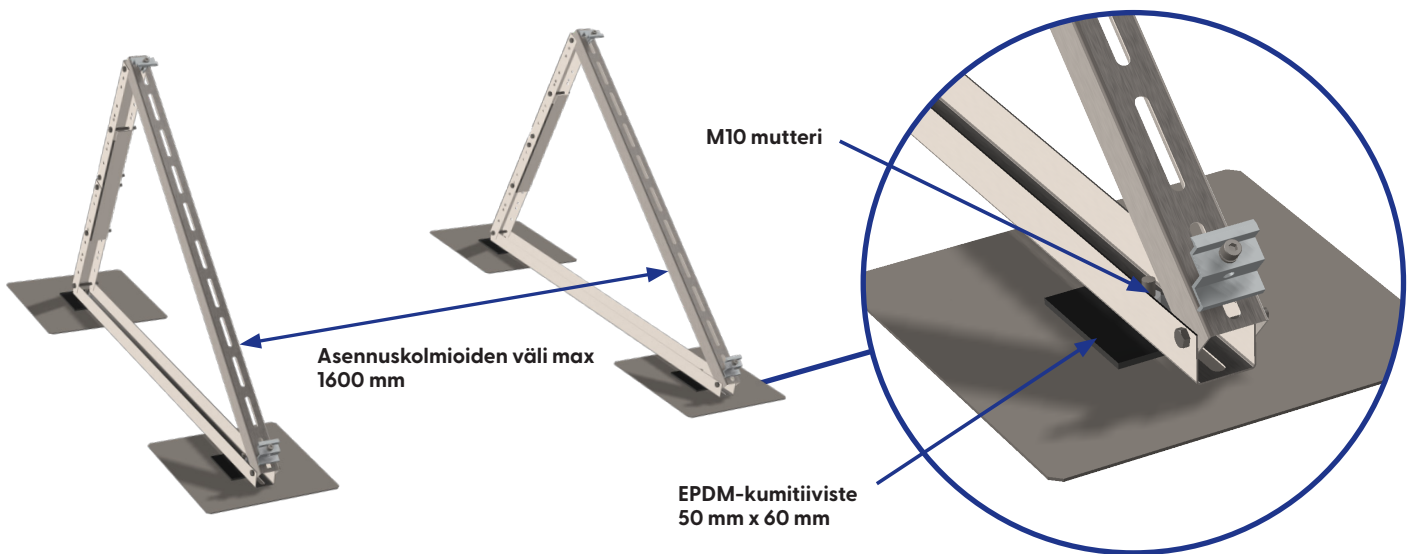


2. Asennuskolmion kiinnitys kattoon

Asennuskolmion asennus PVC- ja huopakatteeseen alusraudalla

1. Asenna hitsattava huopakaton alusrauta sille kuuluvan asennusohjeen mukaisesti.
2. Aseta kumitiivistepala huopakaton alusraudan pulttiin ennen asennuskolmion asettamista paikalleen.
3. Asennuskolmio kiinnitetään huopakaton alusrautaan yhdellä M10-mutterilla. Asennuskolmioiden maksimi asennusväli on 1600 mm. Huopakaton alusrautoja tulee aina 2 kpl asennuskolmiota kohden.

HUOM! Mikäli haluat kiinnittää asennuskolmion alusraudalla, tarvitset lisäksi Ruuvipussi 5:lle huopakaton alusraudalle. Ruuvipussi sisältää tarvittavat lukkopultit, laippamutterit ja tiivisteet kiinnitystä varten. Huomaathan, että ruuvipussi ei sisällä asennuskolmion ja profiilikiskon yhdistämiseen tarvittavia kiinnitystarvikkeita. Tälle on oma ruuvipussi, Ruuvipussi 5:lle asennuskolmiolle profiilikiskon kiinnitykseen.



3. Paneelin kiinnitys asennuskolmioon

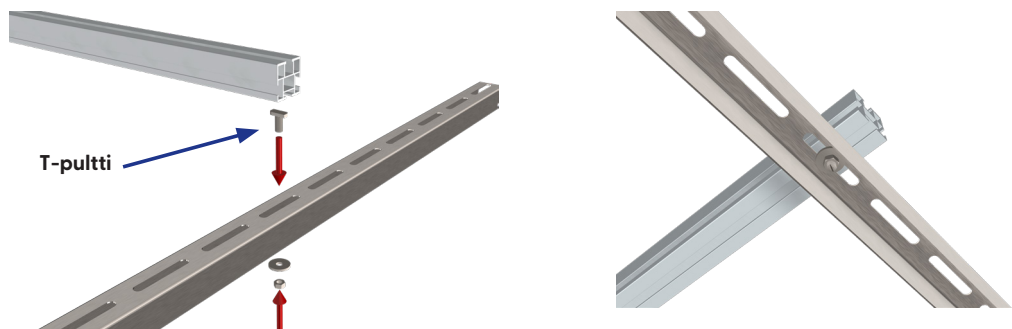
Asennuskolmiot asennettaessa ilman kiskoa



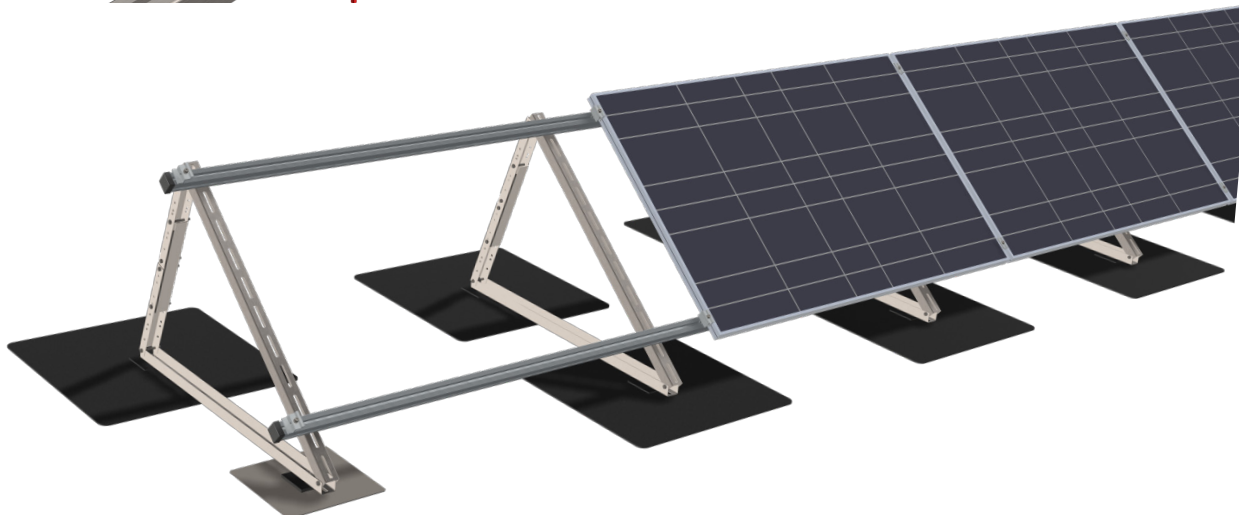
Asennuskolmiot asennettaessa kiskon kanssa

1. Asenna profiilikisko T-pultin avulla pohjasta kiinni asennuskolmioon kiskoasennusohjeen mukaisesti.

Asennuskiskon
kiinnitys asennus-
kolmioon



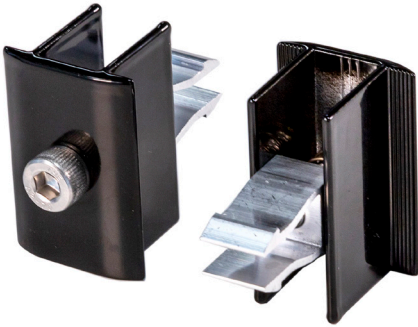
Asennuskisko
asennettuna



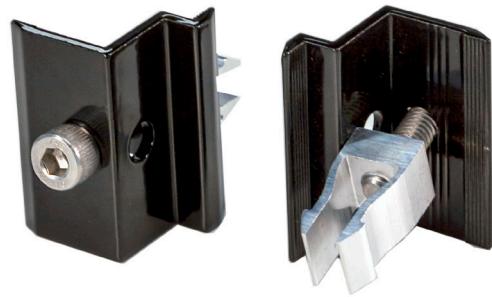
Aurinkopaneelit kiinnitetään kiskoihin Wisol ONECLICK -pikakiinnikkeiden avulla:

Aurinkopaneelit kiinnitetään kiskoihin Wisol ONECLICK -pikakiinnikkeiden avulla:

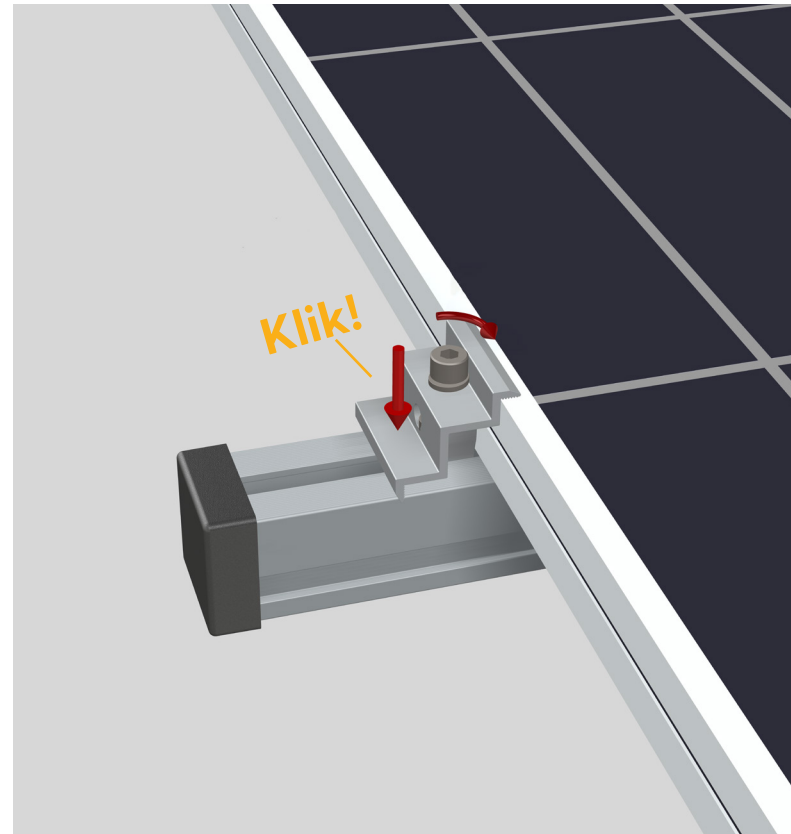
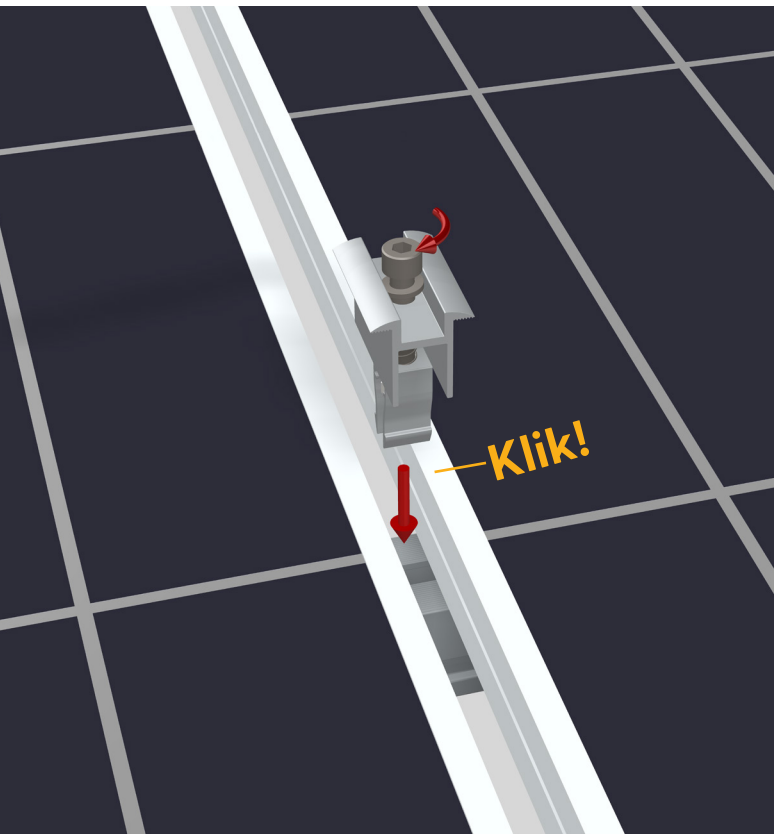
Keskikiinnike



Päätykiinnike

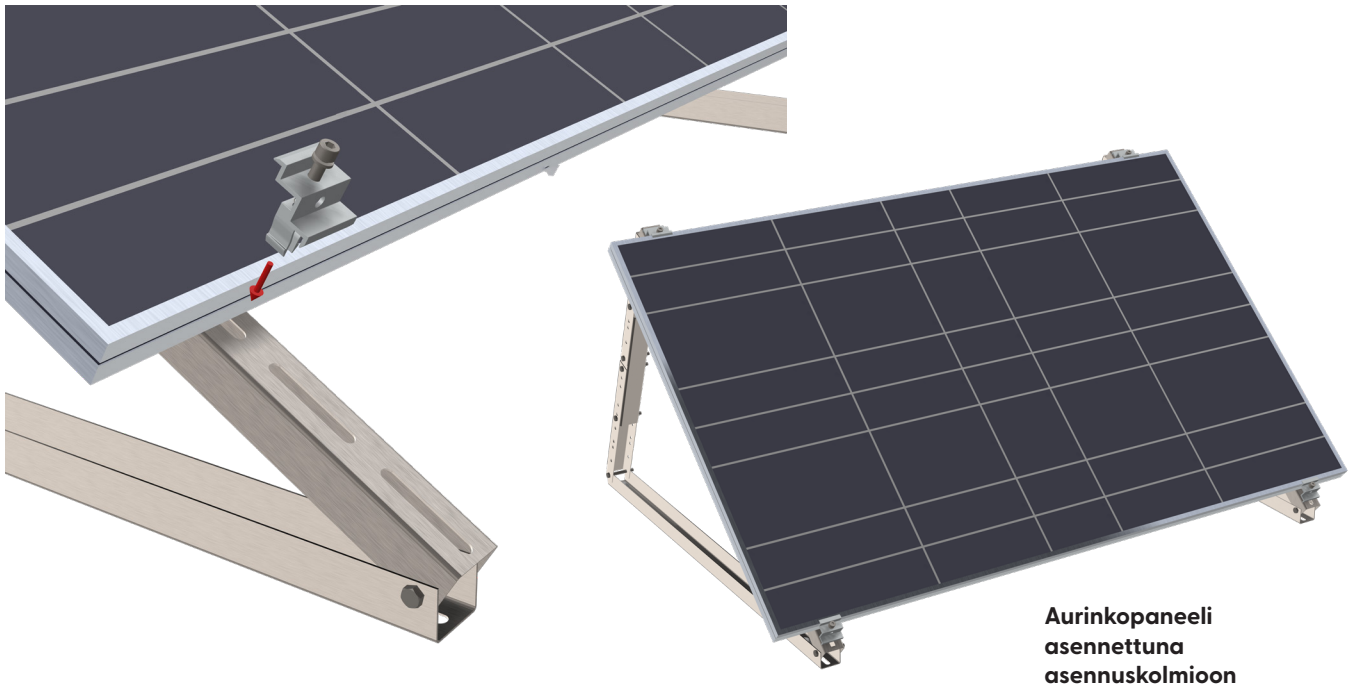


1. Pikakiinnikkeet painetaan kiskoon kynsipala edellä niin, että kuuluu selkeä klik-ääni. Paneelikiinnikkeessä on jousi, jonka ansiosta kiinnike pysyy valmiina ylhäällä.
2. Pikakiinnikkeet kiristetään paneelia vasten iskevällä ruuvivääntimellä. Kiristetään siten, että kiinnike puristuu tukevasti paneeliin paneelinvalmistajan ohjeiden mukaan.



Paneelin asennus asennuskolmioon ilman profiilikiskoa

1. Mitoita asennuskolmioiden paikka paneelivalmistajan ohjeistamalle etäisyydelle toisistaan.
2. Asenna paneelit asennuskolmioihin päätykiinnikkeitä käyttäen.

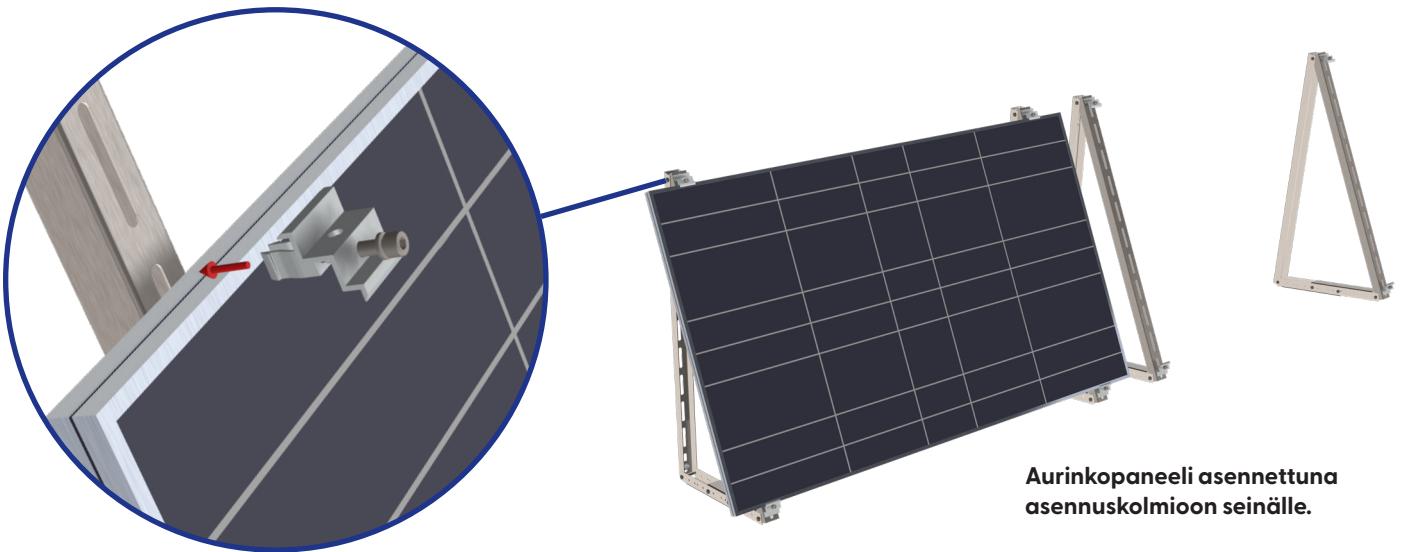


! Soveltuu max. 1135 mm leveällä aurinkopaneelille

Asennuskolmion asennus seinälle

Asennuskolmio kiinnitetään seinälle seinämateriaalin valmistajan ohjeiden mukaisesti, mutta kuitenkin niin, että asennuskolmio tulee vähintään neljästä pisteestä seinälle kiinni.

1. Mitoita asennuskolmioiden väli toisistaan paneelivalmistajan ohjeistuksen mukaisesti.
2. Kiinnitä asennuskolmio seinälle seinämateriaalin valmistajan ohjeiden mukaisesti, mutta kuitenkin niin että asennuskolmio tulee vähintään 4 pisteestä kiinni seinälle. On suositeltavaa kiinnittää asennuskolmiot tukirakenteeseen. Asennuskolmion mukana ei toimiteta seinäkiinnittämiseen tarvittavia tarvikkeita, sillä kiinnitystarvikkeet määräytyvät seinämateriaalin valmistajan ohjeistuksen mukaan.
3. Aurinkopaneeli kiinnitetään asennuskolmioon päätykiinnikkeitä käyttäen.



Aurinkopaneeli asennettuna asennuskolmioon seinälle.

4. Huolto-ohje

Wisol-tuotteet ovat pitkäikäisiä ja turvallisia käyttää, minkä Wisol Oy:n ja sen tavarantoimittajien jatkuva laadunvalvonta ja kehitystyö, sekä tuotteiden ohjeen mukainen asentaminen takaavat.

Tuotteiden turvallisen käytön ja pitkäikäisyyden varmistamiseksi on kiinteistön omistajan tehtävä vuosittaiset tarkastus- ja huoltotoimenpiteet sekä varmistettava, että ohjeiden mukaista lumikuormaa ei ylitetä.

1. Tarkistettava liitosten ja kiinnityskohtien pitävyys, sekä mutterien kireys.
2. Tarkistettava kiinnitykset kattoon.
3. Vesieristekatoilla kiinnitettävä erityistä huomiota vesieristekatteen, sen alla olevan alusraudan ja alusrautaan kiinnitettyjen tuotteiden liitosten yleiseen kuntoon, vesitiiveyteen ja eheyteen, sekä vesieristekaton kiinnityksestä alustaansa. Tarvittaessa vesieristekattoa tulee huoltaa tuotteen valmistajan ohjeiden mukaisesti.
4. Huolehdittava liiallisen lumikuorman puhdistamisesta rakenteiden ja kiinnityskohtien rasituksen minimoimiseksi (tarpeen mukaan, useitakin kertoja talvessa).
5. Tarvittaessa puhdista kiinnitettyjen laitteiden ympäristö lumesta ja jäädästä.
6. Tuotteiden pintojen maalauksen ja sinkityksen tarkistus ja tarvittaessa paikallisten vikojen korjaus ja paikamaalaus.
7. Vaurioituneet tai vialliset osat tulee uusia mahdollisimman pikaisesti – vaurioituneita tuotteita ei saa käyttää.

