

# WISOL Aurinkopaneelikiinnikkeet seinälle

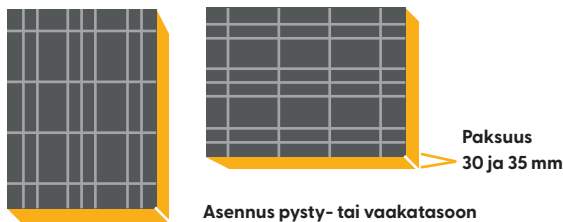
## Huomioitavaa ennen asennusta

- ✓ Aurinkopaneelien seinälle asennus onnistuu Wisol-asennuskolmion ja profiilikiskojärjestelmän avulla.
- ✓ Ota rakennuksen seinän lumi- ja tuulikuormat aina huomioon kiinnikkeiden valinnassa sekä kiinnitysvälissä.
- ✓ Wisol-asennuskolmion avulla seinälle asennettaessa aurinkopaneelit voidaan asentaa vaakatasoon.
- ✓ Wisol-profiilikiskojärjestelmän avulla aurinkopaneelit voidaan asentaa pysty- tai vaakasuuntaan.
- ✓ Wisol-tuotteiden avulla asennettavien aurinkopaneelien paksuus voi olla 30 mm ja 35 mm.

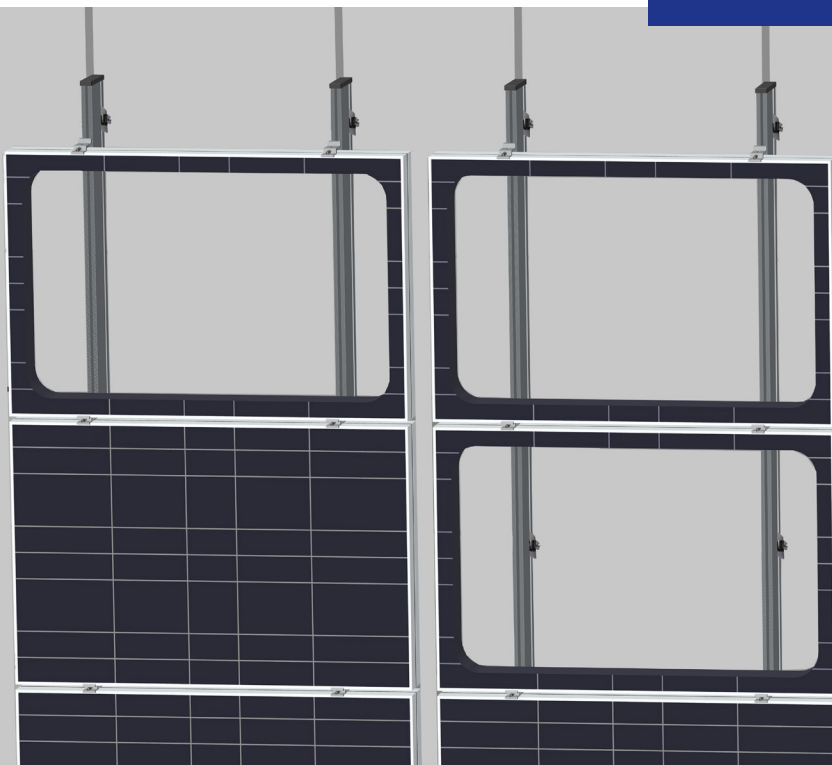
### Tarvittavat työkalut:

- ✓ Iskevä ruuviväännin
- ✓ Kuusiokolokärki
- ✓ Hylsyavaimet
  - 13 mm kärki
  - 10 mm kärki
  - Torx CTX20 kärki

### Tarvittava henkilömäärä: 1



- ✓ Helppo ja nopea asennus
- ✓ ONECLICK -pikakiinnikkeet
- ✓ Karhennettu kiskon pinta
- ✓ 1 henkilön asennus



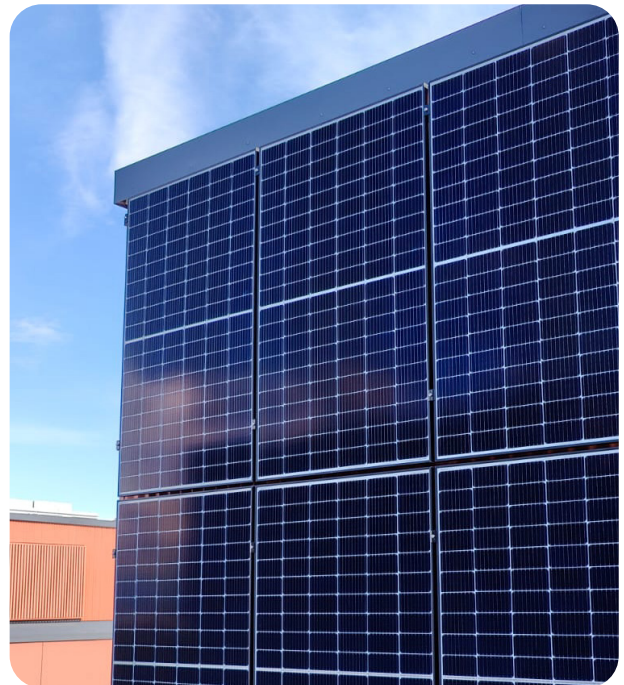
## WISOL Seinäkiinnikkeiden asennus

Ota rakennuksen seinän lumi- ja tuulikuormat aina huomioon kiinnikkeiden valinnassa sekä kiinnitysvälissä.

Alle 30 metriä korkeissa rakennuksissa, jotka ovat 1-4 maastoluokituksessa suositellaan käytettäväksi 1200mm kiinnitysväliä. Tätä tuulisemmillä alueilla sekä korkeammissa rakennuksissa on kiinnitysväli katsottava kohdekohtaisesti.

On suositeltavaa asentaa aurinkopaneelikenttä mahdollisimman keskelle seinää välttäen seinän reunoja ja kulmia kovien tuulikuormien vuoksi.

Seinälle asennettaessa kiinnikkeet sekä asennuskolmiot on asennettava seinämateriaalin mukaisesti. Kiinnike sekä asennuskolmio on asennettava seinän tukirakenteisiin. Sandwich -elementtiseiniin kiinnitys tulee aina tapahtua kiinnityslevyn avulla.

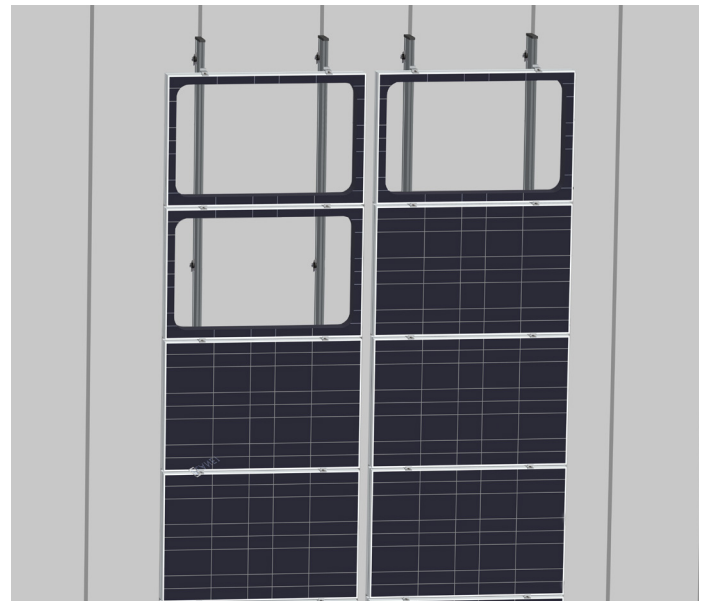


# Aurinkopaneelien kiinnitys profiilikisko-järjestelmällä

## 1. SEINÄKIINNIKKEEN ASENNUS

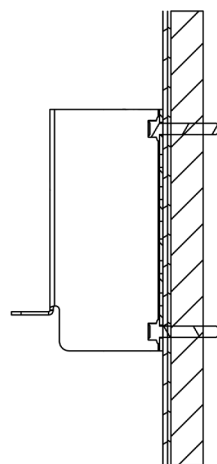


**Aurinkopaneelit asennettuna pystyyn profiilikisko-järjestelmällä**

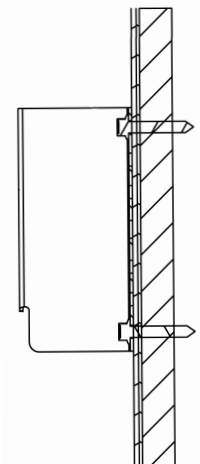


**Aurinkopaneelit asennettuna vaakaan profiilikisko-järjestelmällä**

1. Seinäkiinnikkeiden kiinnitysväli määräytyy kohteen ominaisuuksien mukaan. Maastovyöhykkeillä 1-4 olevilla alle 30 metriä korkeissa rakennuksissa suositellaan käyttä 1200mm kiinnitysväliä. Muussa tapauksessa kiinnitysväli on katsottava kohdekohtaisesti.
2. Profiilikiskojen etäisyys toisistaan mitoitetaan paneelivalmistajan ohjeiden mukaisesti.
3. Profiilikiskojärjestelmä kiinnitetään seinälle Junior -kiinnikettä käyttäen. Junior -kiinnike on toimiva ja kompakti ratkaisu Wisol -tuotteiden kiinnittämiseen seinälle. Junior kiinnike pysty- sekä vaaka-asennukseen asennetaan seinälle samansuuntaisesti. Kiinnike kiinnitetään seinään vähintään kahdesta kohtaa seinämateriaalin mukaisesti. Kiinnike suositellaan asennettavaksi tukirakenteisiin tai muuhun seinämateriaalin kantavaan rakenteeseen. Kiinnikkeen ja seinäpinnan välille asennetaan 2+1 tiiviste. Sandwich -elementtiseinäille Junior -kiinnike tulee aina asentaa kiinnityslävyn avulla.



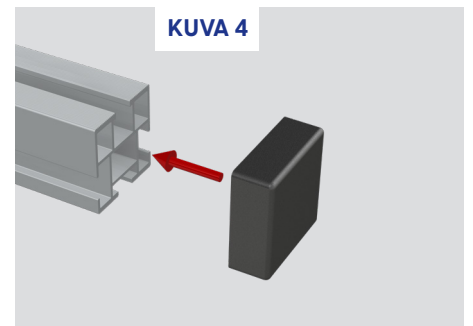
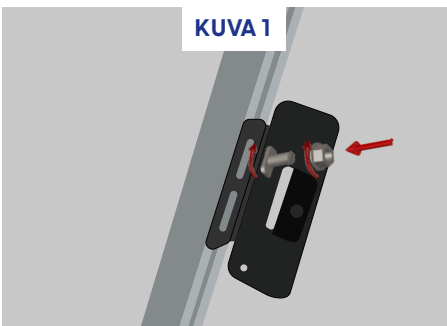
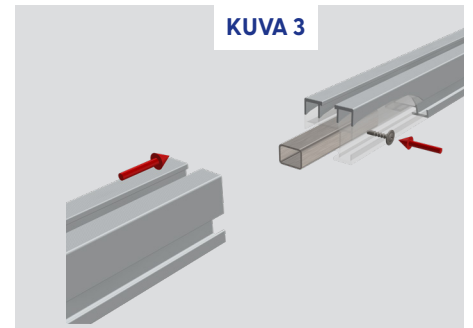
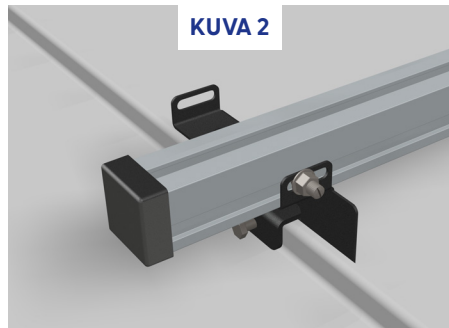
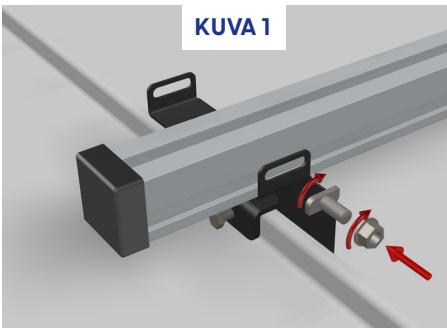
**Junior -kiinnike  
profiilikiskon  
pystyasennukseen**



**Junior -kiinnike  
profiilikiskon  
vaaka-asennukseen**

## 2. PROFILIKISKON ASENNUS

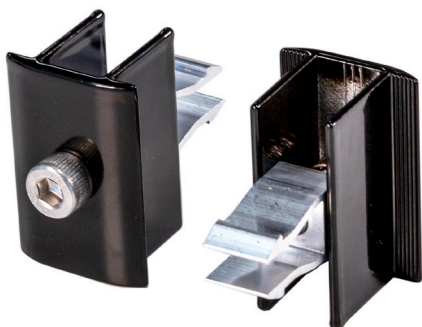
1. Aurinkopaneelit pystyyn asennettaessa profiilikiskot asennetaan vaakasuuntaan. Aurinkopaneelit vaakaan asennettaessa profiilikiskot asennetaan pystysuuntaan.
2. Profiilikisko kiinnitetään Junior -kiinnikkeeseen T-pultilla ja laippamutterilla. Aurinkopaneelien pystyasennuksessa T-pultti asennetaan profiilikiskoon kiinnikkeen korvassa olevan hahlon läpi. Aurinkopaneelien vaakasennuksessa T-pultti asennetaan profiilikiskoon kiinnikkeen lipareen alta. Työnä pultti kiinnikkeessä olevan hahlon läpi kiskon uraan. Pyöräytä T-pultti myötäpäivään kiskon urassa, siten että pultin kannan reunat osuvat uran reunoihin. Laita laippamutteri pulttiin ja kiristä iskevällä ruuvivääntimellä. (KUVA 1)
3. Pultin päässä olevan hahlon täytyy olla kiristettynä noin 70° -kulmassa kiskoon nähden. Kiristä mutteri 10-15 Nm kireyteen. (KUVA 2)
4. Jokaista profiilikiskoa kohden täytyy olla vähintään kaksi seinäkiinnikettä, joihin profiilikisko kiinnitetään.
5. Profiilikiskon jatkoskappale tulee profiilin keskellä olevan reiän sisään molempiin profiileihin 75mm matkalle. Jatkoskappale lukitaan kiskoon, kiskon urasta kahdella poraruuvilla. (KUVA 3)
6. Kiinnitä profiilikiskon päätytulpat jokaisen kiskolinjan päihin. (KUVA 4)
7. Profiilikiskon maksimi asennuspituus on 16 metriä lämpölaajenemisen vuoksi.



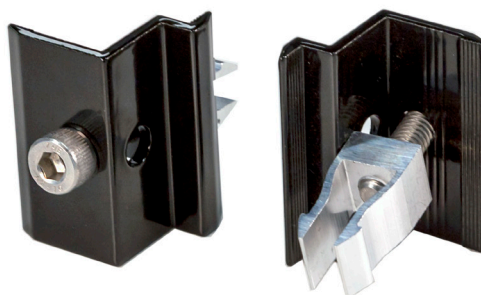
### 3. AURINKOPANEELIN KIINNITYS WISOL PROFILIKISKOON

Aurinkopaneelit kiinnitetään profiilikiskoihin Wisol ONECLICK -pikakiinnikkeiden avulla:

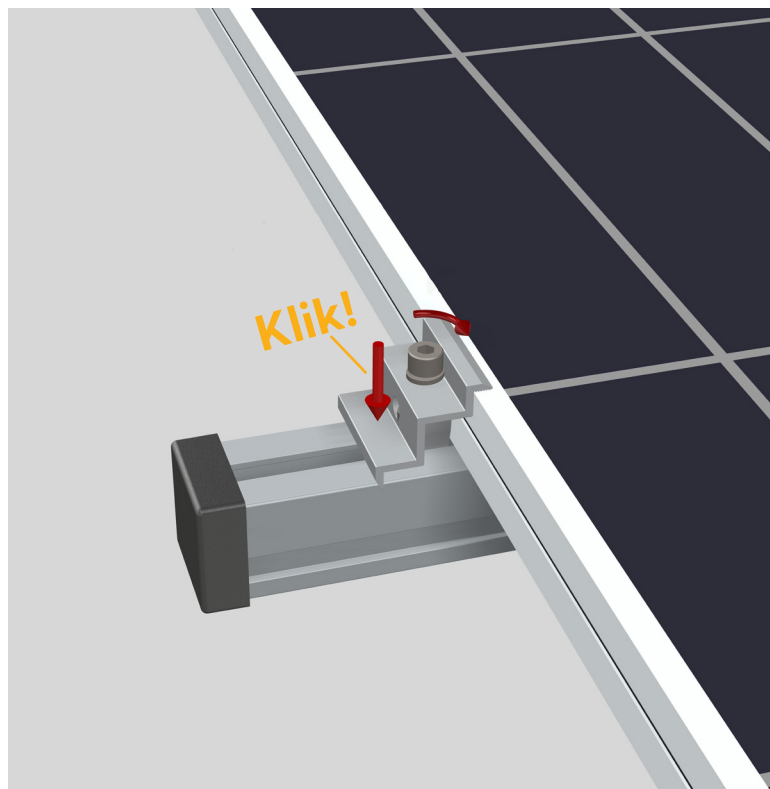
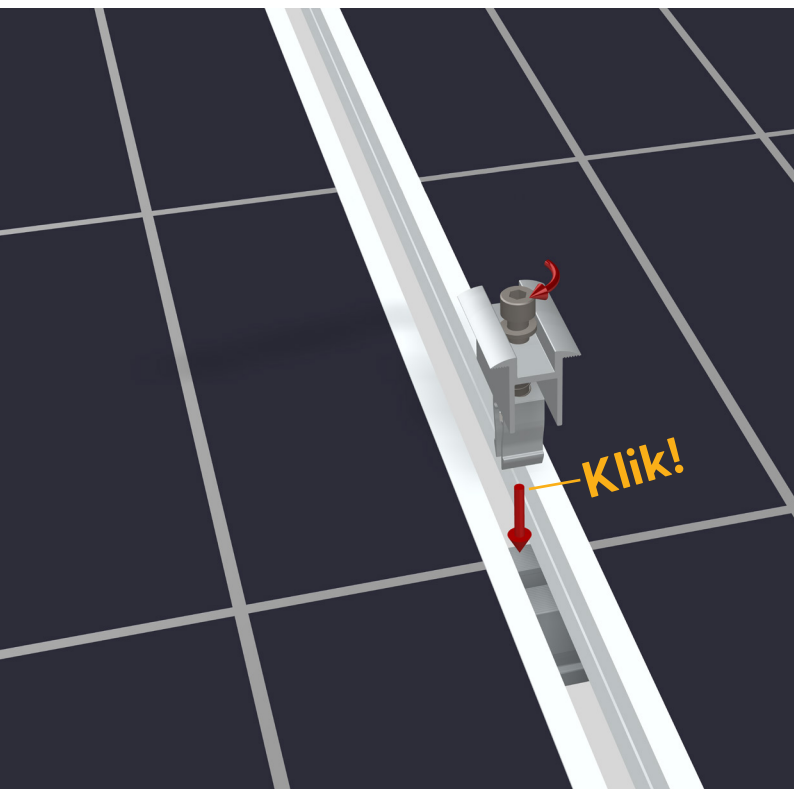
Keskikiinnike



Päätykiinnike



1. Pikakiinnikkeet painetaan profiilikiskoon kynsipala edellä niin, että kuuluu selkeä klik -ääni kiinnikkeen asettuessa hahloon. Keskiinnikkeessä on jousi, joka pitää kiinnikkeen yläasennossa valmiiksi, ja paneelin asentaminen on tämän vuoksi helpompaa.
2. Pikakiinnikkeet kiristetään paneelia vasten iskevällä ruuvivääntimellä. Kiristetään siten, että kiinnike puristuu tukevasti paneeliin paneelinvalmistajan ohjeiden mukaan.

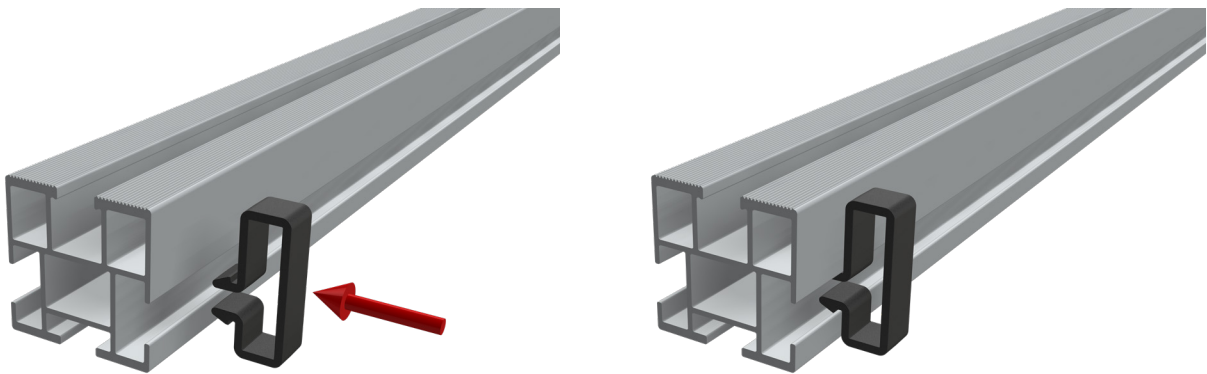




## 4. LISÄKOMPONENTIT AURINKOPANEELIEN ASENNUKSEEN

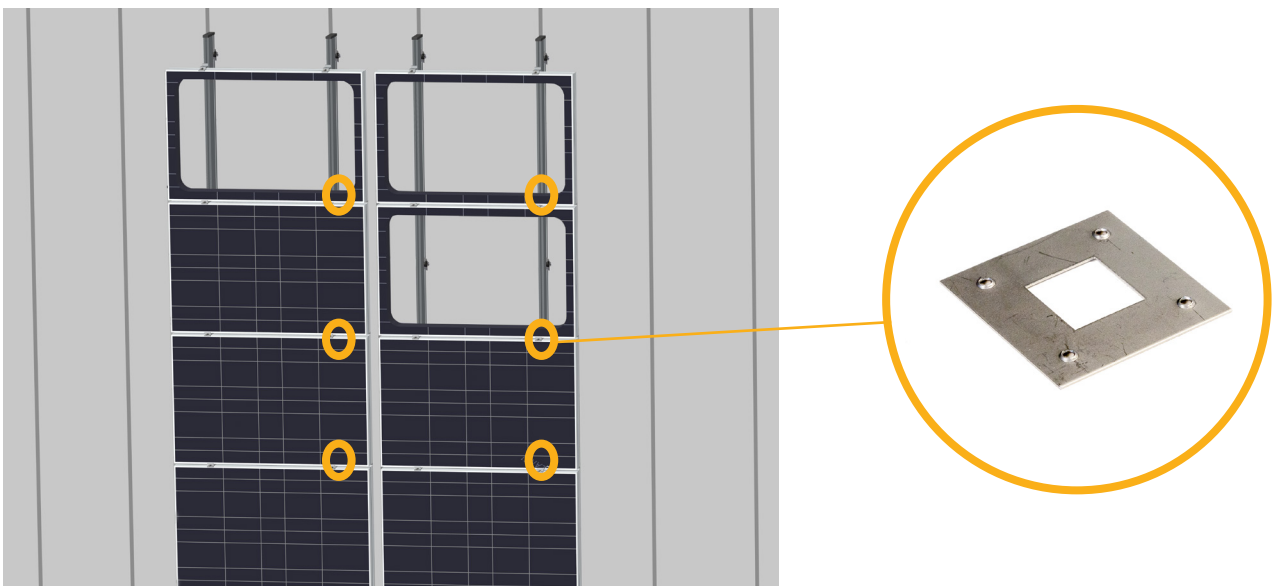
### Kaapelipidikkeet profiilikiskoon

Kaapelipidike laitetaan profiilikiskossa olevaan hahloon ilman kiristysruuveja. Pidikkeeseen voidaan laittaa enintään 4 kaapelia.



### Maadoituslevyt

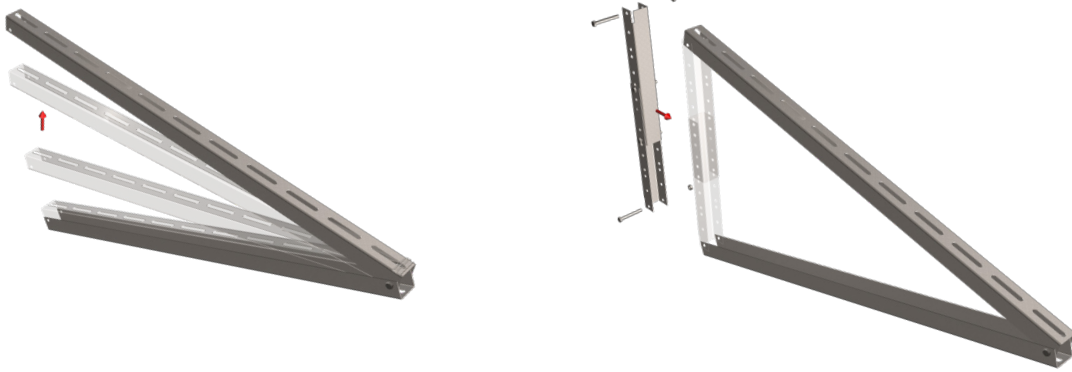
Maadoituslevyt asennetaan toiseen profiilikiskolinjaan aurinkopaneelirivissä maadoituksen varmistamiseksi. Maadoituslevyä käytetään, jos paneeli tai profiilikisko on pinnoitettu. Asenna maadoituslevyssä olevat piikit pinnoitettua pintaa vasten. Mikäli sekä aurinkopaneeli, että profiilikisko ovat pinnoitettuja, asennetaan kaksi maadoituslevyä päällekkäin piikit ulospäin.



# Asennuskolmion asennusohjeet

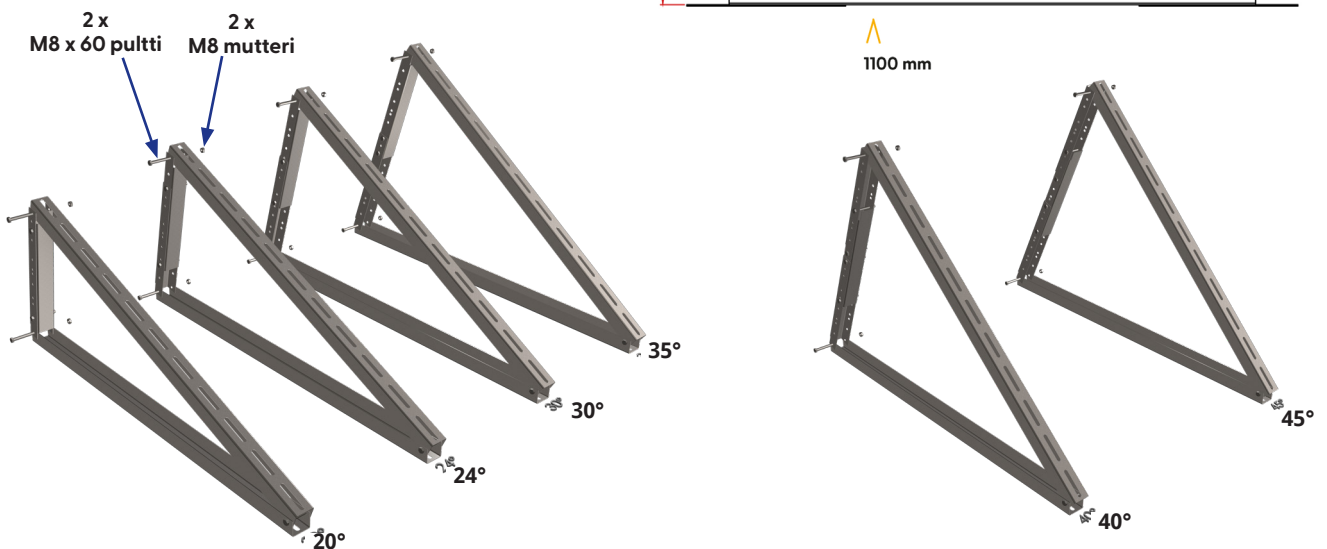
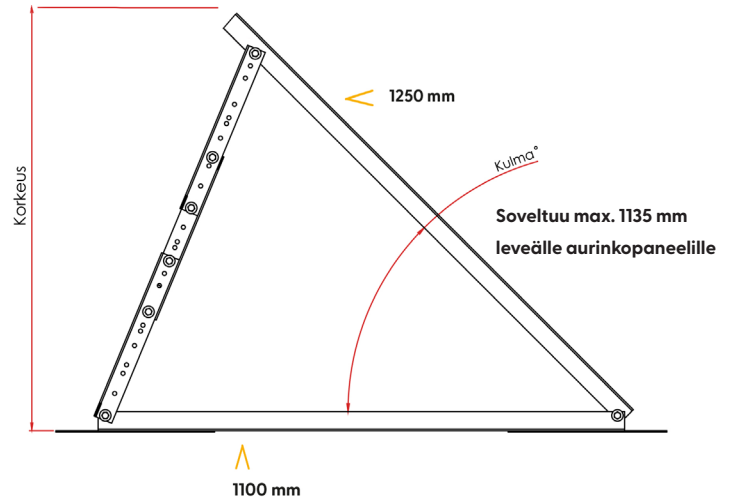
## 1. AURINKOPANEELIN KIINNITYS WISOL ASENNUSKOLMIOLLA

Asennuskolmio toimitetaan esikasattuna kahdessa osassa siten, että kappaleet yhdistettyä asennuskolmio on valmiiksi oikeassa astekulmassa. Osat yhdistetään toisiinsa kahdella M8x60 mm -pultilla ja kahdella M8 -laippamutterilla.



## Asennuskolmion asennuskulmat

Kulma°	Korkeus (mm)
20°	515 mm
24°	565 mm
30°	665 mm
35°	765 mm
40°	860 mm
45°	930 mm



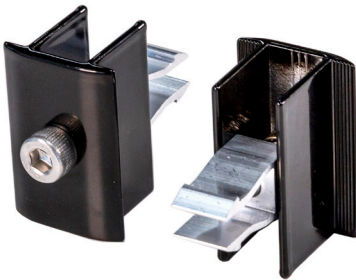
## 2. ASENNUSKOLMIION KIINNITYS SEINÄÄN

1. Mitoita asennuskolmioiden paikka aurinkopaneelivalmistajan ohjeistamalle etäisyydelle toisistaan.
2. Merkitse asennuskolmioiden paikat värilangalla niin, että saat asennuskolmiot asennettua suoraan linjaan.
3. Kiinnitä asennuskolmion pohjaan EPDM -liimatiivistenauha koko matkalle.
4. Kiinnitä asennuskolmio seinälle seinämateriaalin valmistajan ohjeiden mukaisesti, mutta kuitenkin niin että asennuskolmio tulee vähintään 4 pisteestä kiinni seinälle. On suositeltavaa kiinnittää asennuskolmiot tukirakenteeseen. Sandwich -elementtiseinälle asennuskolmio tulee aina asentaa kiinnityslevyn avulla.

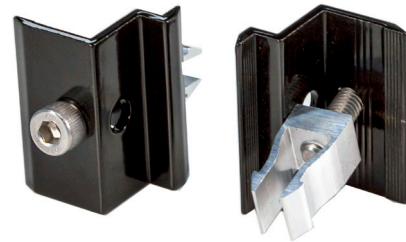
## 3. AURINKOPANEELIN KIINNITYS ASENNUSKOLMIOON

Aurinkopaneelit kiinnitetään asennuskolmioihin Wisol ONECLICK -pikakiinnikkeiden avulla:

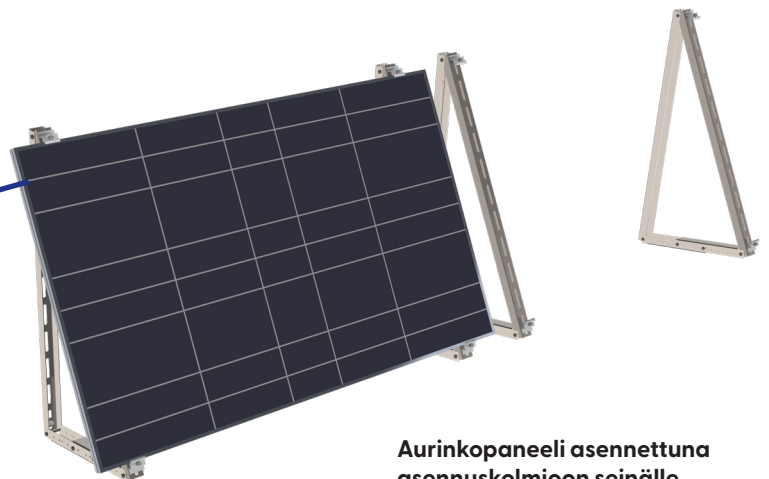
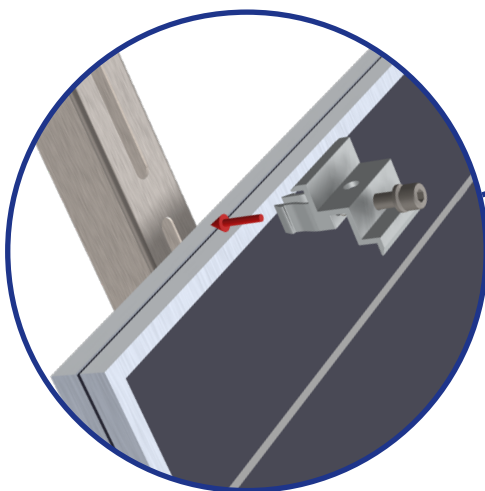
Keskikiinnike



Päätykiinnike



1. Asenna aurinkopaneelit asennuskolmioihin päätykiinnikkeitä käyttäen.
2. ONECLICK -pikakiinnikkeet painetaan asennuskolmioon kynsipala edellä niin, että kuuluu selkeä klik -ääni.
3. Pikakiinnikkeet kiristetään aurinkopaneelia vasten iskevällä ruuvinvääntimellä. Kiristys tehdään siten, että kiinnike puristuu tukevasti aurinkopaneeliin paneelivalmistajan ohjeiden mukaan.



Aurinkopaneeli asennettuna asennuskolmioon seinälle.



## Huolto-ohje

Wisol -tuotteet ovat pitkäikäisiä ja turvallisia käyttää, minkä Wisol Oy:n ja sen tavarantoimittajien jatkuva laadunvalvonta ja kehitystyö, sekä tuotteiden ohjeen mukainen asentaminen takaavat.

Tuotteiden turvallisen käytön ja pitkäikäisyyden varmistamiseksi on kiinteistön omistajan tehtävä vuosittaiset tarkastus- ja huoltotoimenpiteet sekä varmistettava, että ohjeiden mukaista lumikuormaa ei ylitetä.

1. Tarkistettava liitosten ja kiinnityskohtien pitävyys, sekä mutterien kireys.
2. Tarkistettava kiinnitykset kattoon.
3. Vesieristekatoilla kiinnitettävä erityistä huomiota vesieristekatteen, sen alla olevan alusraudan ja alusrautaan kiinnitettyjen tuotteiden liitosten yleiseen kuntoon, vesitiiveyteen ja eheyteen, sekä vesieristekaton kiinnityksestä alustaansa. Tarvittaessa vesieristekattoa tulee huoltaa tuotteen valmistajan ohjeiden mukaisesti.
4. Huolehdittava liiallisen lumikuorman puhdistamisesta rakenteiden ja kiinnityskohtien rasituksen minimoimiseksi (tarpeen mukaan, useitakin kertoja talvessa).
5. Tarvittaessa puhdista kiinnitettyjen laitteiden ympäristö lumesta ja jäädästä.
6. Tuotteiden pintojen maalauksen ja sinkityksen tarkistus ja tarvittaessa paikallisten vikojen korjaus ja paikamaalaus.
7. Vaurioituneet tai vialliset osat tulee uusia mahdollisimman pikaisesti – vaurioituneita tuotteita ei saa käyttää.

