

W. WISOL

Aurinkopaneelien kiinnityksen uusi standardi



Kattoturva-alan ammattilaisen kehittämä tuoteperhe aurinkopaneelien kestävään ja turvalliseen kiinnitykseen yleisimmille kattotyypeille, seinille ja aurinkopuistoille.

W. WISOL



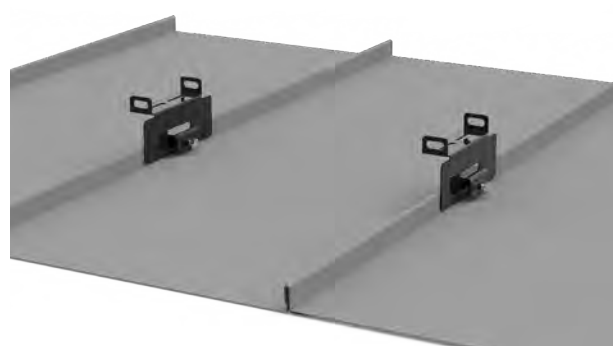
WISOL Aurinkopaneelien kiinnitysjärjestelmä kattoturvatuotteiden ammattilaiselta

WISOL Tuotteet

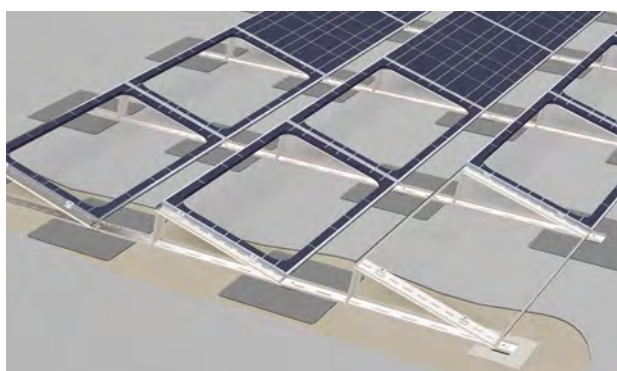
WISOL Kiskojärjestelmä



WISOL Kattokiinnikkeet



WISOL Kiinnitysteline tasakatoille



WISOL Asennuskolmio



WISOL Aurinkopuiston telinejärjestelmä



- ✓ Tutkitusti Suomen lumi- ja tuulikuormat kestävä järjestelmä*
- ✓ Helppo ja nopea asentaa
- ✓ Täysin kotimainen
- ✓ Takuu 30 vuotta



Säänkestävää lujuutta aurinkopaneeleille

Wisol on yhdessä aurinkopaneelien asennusyritysten kanssa kehittänyt aurinkopaneelien kiinnitysjärjestelmän, joka on suunniteltu tehostamaan ja helpottamaan paneelien asennusta. Monipuolisten kiinnitysvaihtoehtojensa ansiosta WISOL Kiinnitysjärjestelmä käy niin kiinteistöjen tasa- ja harjakatoille kuin seinille sekä aurinkopuistoille.

Aurinkopaneelien asennuksessa tulee kiinnittää erityisesti huomiota siihen, että kiinnitys on kestävä ja että paneeleita suojataan riittävästi lumen ja tuulen aiheuttamalta rasitukselta. WISOL Kiinnitysjärjestelmä on lujuuslaskennan avulla* suunniteltu kestävä suuretkin lumi- ja tuulikuormat. Optimaalisten kiinnitysvaihtoehtojensa ansiosta kiinnitysjärjestelmä myös rasittaa katto- ja seinärakenteita mahdollisimman vähän.

*) Tehdyn lujuuslaskennan perusteella WISOL Kiskojärjestelmä kestää käytettyjen kiskojen määrästä riippuen jopa 2,5 – 6,6 kN/m² suuruisen tuuli- ja lumikuorman, kun aurinkopaneelin koko on max. 1,6 m². (Matricomp lujuustesti 3/2020)



Käyttökohteet



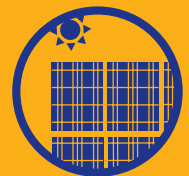
Asuinkiinteistöt



Liikekiinteistöt



Teollisuusrakennukset



Aurinkopuistot

Sijoittelu- mahdollisuudet

- ✓ Harjakatot
- ✓ Loivat katot
lisäkallistuksella
- ✓ Tasakatot
- ✓ Seinät
- ✓ Aurinkopuistot



W. WISOL

Wisol on kotimainen yritys, joka kehittää, myy ja asentaa testatusti kestäviä aurinkopaneelien kiinnitystuotteita. Meillä on vuosikymmeniä pitkä kokemus katolle tulevien tuotteiden määräysten sekä lujuusvaatimusten mukaisessa asennuksessa ja kehittämisessä. Tunnettu suomalaiset katot, Pohjolan sääolot sekä maaperän vaatimukset. Tavoitteenamme onkin kehittää aurinkosähköalan standardeja ja laatuvaatimuksia, niin tuotteiden kestävyys ja turvallisuus kuin asennusmenetelmien osalta.

- ✓ Intohimona turvalliset ratkaisut aurinkovoimaloihin
- ✓ Testatusti kestävät, turvalliset ja kateystävälliset tuotteet
- ✓ Kattoturvan kehittämisen ja asentamisen ammattilainen
- ✓ Alan digitaalisin toimija – taattu yhteistyön helppous

Kotimaisilla Wisol -kiinnitystuotteilla saat taatusti sääoloja kestävä ja kohteesi mukaan suunnitellun kiinnityksen aurinkovoimalaasi.

- ✓ Tutkitusti vaativat olosuhteet kestävä alumiinikisko*
- ✓ Helppo ja tehokas asentaa
- ✓ Uutuus! Karhennettu kisko auttaa pitämään paneelia paikallaan



WISOL Kiskojärjestelmä

Asennustehokkuutta ja säänkestävää lujuutta

WISOL Kiskojärjestelmällä varmistetaan aurinkopaneelien tukeva kiinnitys katolle tai muuhun haluttuun paikkaan. Kiskojärjestelmä on yhteensopiva WISOL kattokiinnikkeiden ja asennuskolmion kanssa, joiden avulla aurinkopaneelit voidaan asentaa niin harjakuin tasakatoille sekä seinille ja aurinkopuistoille.

WISOL Kiskojärjestelmä on suunniteltu nopeaksi ja helpoksi yhden henkilön asentaa. Tämän mahdollistavat kiskon karhennettu pinta, ONECLICK -pikakiinnikkeet ja helppokäyttöiset T-pultit.

Saatavilla mustan tai alumiinin värisenä.

Käyttökohteet

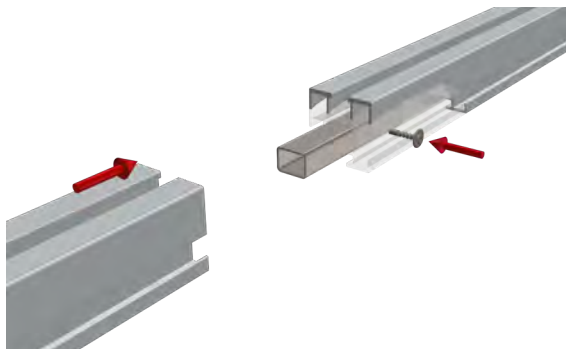
Harjakatoille ja tasakatoille
WISOL Kattokiinnikkeiden kanssa



Tasakatoille, seinille ja aurinkopuistoille
WISOL Asennuskolmion kanssa

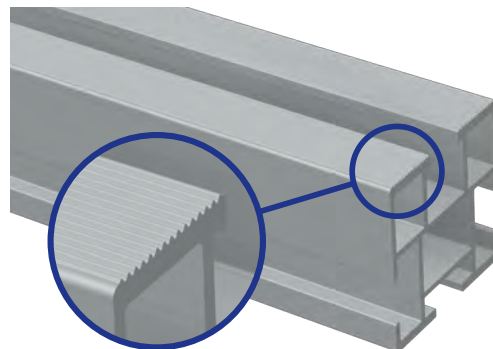


WISOL Kiskojärjestelmä on helppo ja nopea asentaa



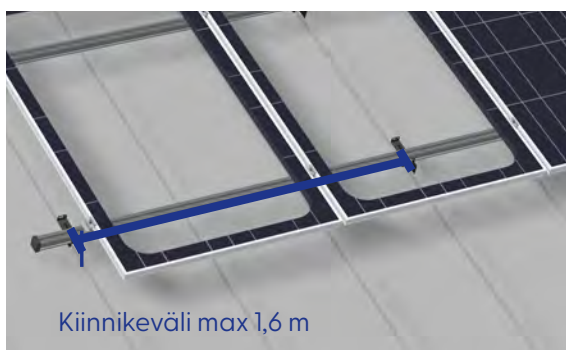
Jatkoskappale

- Kätevä kiskon pidennys helposti asennettavalla jatkoskappaleella



Karhennettu pinta

- Auttaa pitämään paneelia paikallaan
- Helpottaa yksin asennusta



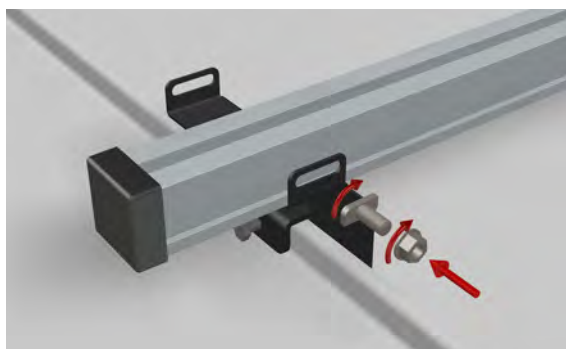
Pitkä kiinnikeväli 1,6 m

- Nopeuttaa asennusta
- Testattu kestäämään kovat lumi- ja tuulikuormat*



WISOL ONECLICK -pikakiinnikkeet

- Yhdellä klikkauksella kiinni kiskoon
- Helppo paneelin paikalleen laitto - jousi pitää kiinnikkeen yläasennossa



Nopea kiskon kiinnitys

- T-pulttien avulla kiskot on näppärä kiinnittää kattokiinnikkeisiin



Tutkitusti vaativat olosuhteet kestävä

*) Tehdyn lujuuslaskennan perusteella Wisol -kiskojärjestelmä kestää käytettyjen kiskojen määrästä riippuen jopa 2,5 – 6,6 kN/m² suuruisen tuuli- ja lumikuorman, kun aurinkopaneelin koko on max. 1,6 m². (Matricomp – lujuustesti 3/2020)

Wisol -tuotteille on asennusohjeisiin määritelty lumi-kuorma - ja kiinnikevälitalukko, jonka avulla kiskojärjestelmä saadaan turvallisesti ja kestävästi asennettua.



WISOL Kattokiinnikkeet

WISOL Kattokiinnikkeet ovat aurinkopaneelien kattokiinnitykseen tarkoitettuja kiinnikkeitä. Ne sopivat yleisimmille kattotyypeille ja kaikille kaltevuuksille. WISOL Kattokiinnikkeet valmistetaan erittäin kestävästä kuumasinkitystä rakenneteräksestä ja ne täyttävät kaikki korroosionkestovaatimukset. Wisol myöntää kiinnikkeille 30 vuoden teknisen takuun.

- ✓ Varma pito: sama materiaalivahvuus kuin kattoturvaluotteissa
- ✓ Kaikille kattotyypeille: harja- ja tasakatot
- ✓ Helppo ja nopea kiinnittäminen
- ✓ Erinomainen korroosionkesto
- ✓ 30 vuoden tekninen takuu



Saumakatot

WISOL UNISEAM-KIINNIKE:

- Kaikille saumakatoille sopiva kiinnike
- Nopea kasata ja asentaa – kiinnittyy vain yhdestä kiinnityspisteestä saumaan kiinni
- Pieni koko – tehokas varastoida
- Hellävarainen katteelle – kiinnitys ilman teräviä kiinnityskynsiä
- Teräspinnat koskettavat toisiaan vain kiinnityskohdasta – lian ja kosteuden tuoma rasitus vähäisempää



Tiilikatot

WISOL TIILIKATON KIINNIKE:

- Kestävä ja vakaa tiilikaton kiinnike
- Nopea asentaa yhdellä ruuvilla kattoruoteeseen
- Lisäkiinnike räystäälle asennukseen



Poimulevy- ja muotokatteet

WISOL 425 -KIINNIKE:

- Poimulevy-, huopa-, PVC-, ja muotokatteille sopiva kiinnike
- Sopii käytettäväksi myös huopakaton alusraudan kanssa



Sileät katteet

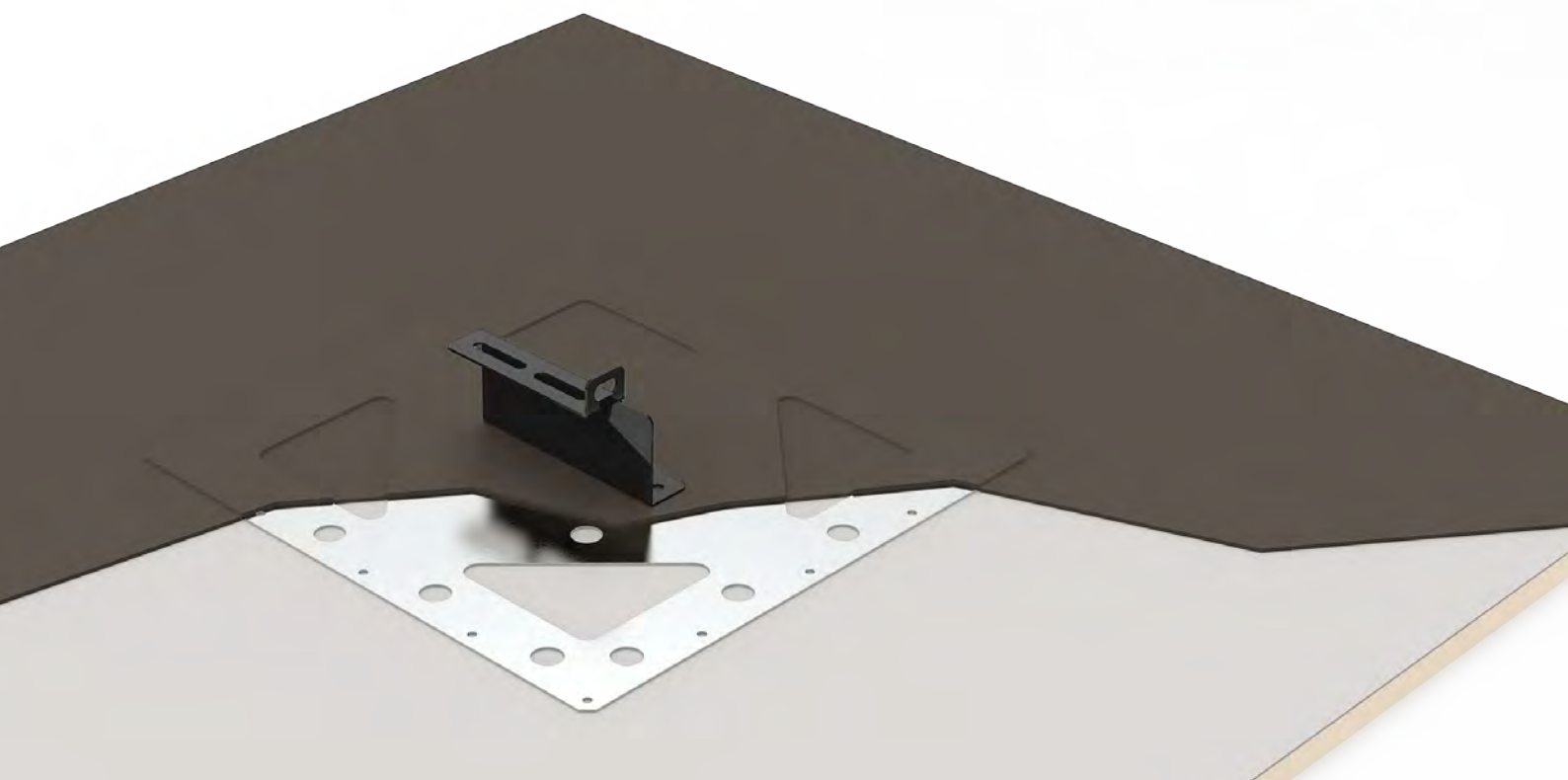
WISOL JUNIOR-KIINNIKE TASAKATOILLE:

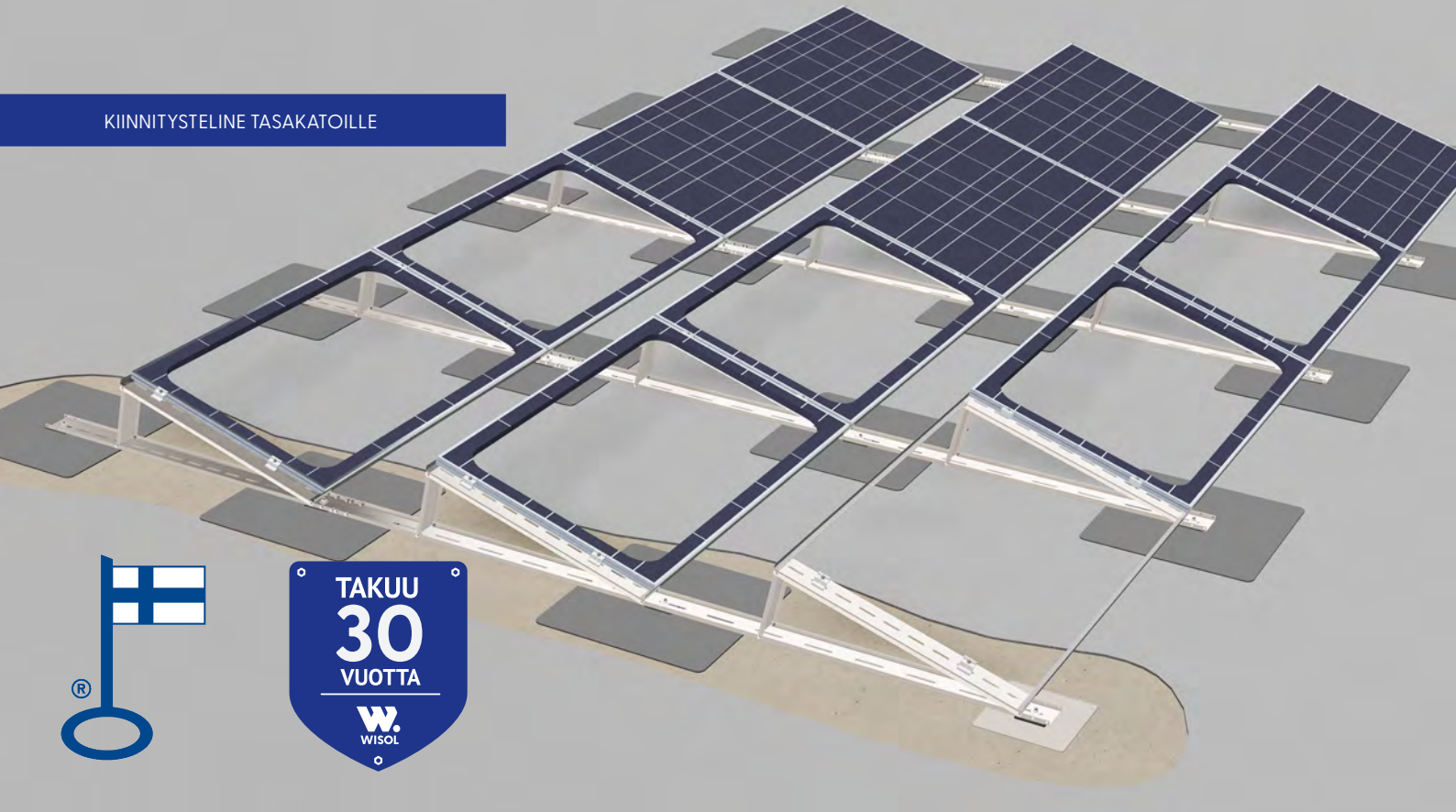
- Huopa- ja PVC-katoille sopiva kiinnike
- Tehokas varastoida muotonsa ja pienen kokonsa vuoksi



HITSATTAVA HUOPAKATON ALUSRAUTA:

- Täydellinen vedenpitävä kiinnikeratkaisu kaikille huopa- ja PVC-muovikatoille.
- Taatusti luja kiinnitys: Samaa alusrautaä käytetään turvatestattujen kattoturvatuotteiden alusrautana, sillä tuote on testattu kansallisten ja kansainvälisten standardien mukaisesti
- Yhteensopiva WISOL kiskojärjestelmän, asennuskolmion ja tasakattojen kiinnitystelineiden kanssa





WISOL Kiinnitysteline tasakatoille

Tehokasta asennusta ja skaalautuvuutta arvostavalle

WISOL Single



WISOL Duo



- ✓ Vedenpitävä kiinnitys huopa- ja PVC-muovikatoille
- ✓ Esikasauksen ansiosta nopea koota ja asentaa
- ✓ Suunniteltu kestämään lumikuormat

WISOL Kiinnitysteline tasakatoille on suunniteltu aurinkopaneelien asennukseen erityisesti huopa- ja PVC-tasakatoille.

Asennusteline kiinnitetään katteen pintaan aina alusraudan avulla, minkä ansiosta katteeseen ei tule ylimääräisiä vuotoriskikohtia. Asennus alusraudan kanssa on myös kestävin ja varmin tapa asentaa tasakatoille aurinkopaneeleita, sillä tällä tavalla

kiinnitysteline rasittaa huomattavasti vähemmän katemateriaalia sekä kantavia rakenteita kuin painojen kanssa asennettuna.

Esikoottu kiinnitysteline on helppo kasata katolla valmiiksi ja nopea asentaa huopa- tai PVC-katolle alusraudan kanssa. WISOL Kiinnitysteline on suunniteltu kestämään kovatkin tuuli- ja lumikuormat.

WISOL ONECLICK -pikakiinnikkeet

- Yhdellä klikkauksella kiinni kiskoon
- Helppo paneelin paikalleen laitto – jousi pitää kiinnikkeen yläasennossa



Esikoottu asennusteline

- Helppo kasata
- Nopea asentaa



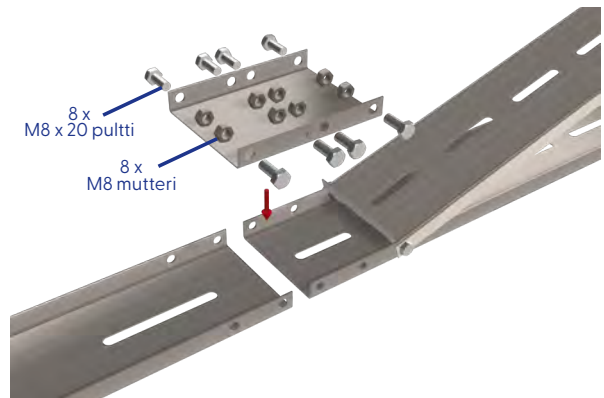
Hitsattava huopakaton alusrauta:

- Täydellinen vedenpitävä kiinnikeratkaisu huopa- ja PVC-muovikatoille



Tasakaton kiinnitystelineen jatkoskappale

- Haluttu kiinnitystelinekokonaisuus näppärästi

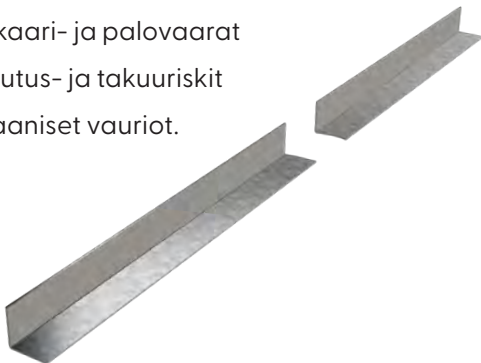


Lisätuennalla lumikuorman kestävä paneelienttä

L-tukiprofiilin tarkoitus on tukea aurinkopaneelia lumen aiheuttamaa painetta vastaan. Paneelin pitkille sivuille asennettuna L-tukiprofiili ehkäisee lumikuorman aiheuttamaa mahdollista paneelin taipumista.

Wisol suosittelee L-tukiprofiilia käytettäväksi aina tasakattojen kiinnitystelineiden kanssa asennettaessa. Tasakaton asennustelinettä käytettäessä aurinkopaneelin asennus ilman L-tukiprofiilia voi aiheuttaa seuraavat riskit:

- Paneelin taipuminen ja mahdollinen kiderakenteen säröytyminen
- Sähköviat ja sähköturvallisuusriskit
- Valokaari- ja palovaarat
- Vakuutus- ja takuuriskit
- Mekaaniset vauriot.





WISOL Asennuskolmio

WISOL Asennuskolmion avulla aurinkopaneelit saadaan haluttuun kulmaan tasaisella alustalla tai seinällä. Asennuskolmio sopii niin tasakatoille, seinille kuin aurinkopuistoille asennettavien aurinkopaneelien alle. WISOL Asennuskolmio on mahdollista asentaa myös suoraprofiilipeltikatteisiin, mikäli paneeli tarvitsee lisäkallistusta tuottaakseen maksimaalisen määrän energiaa.

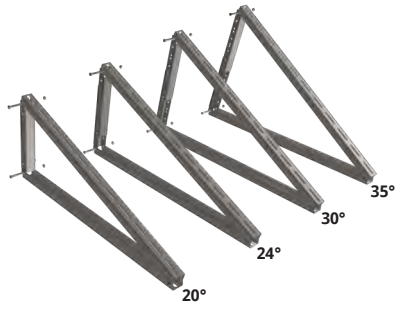
Paneelien kiinnitys voidaan tehdä joko pelkkien pika-kiinnikkeiden avulla tai profiilikiskon kanssa, jolloin tarvittavien asennuskolmioiden määrä on vähäisempi.

WISOL Asennuskolmio on tällä hetkellä maassaan ainoa aurinkopaneelien asennuskolmio, joka on tutkitusti mitattu* kestävä paneelisiin kohdistuvat kovatkin tuuli- ja lumikuormat.

- ✓ Erinomainen tasakatoille ja aurinkopuistoille
- ✓ Tutkitusti kovat tuuli- ja lumikuorman kestävä asennuskolmio
- ✓ Toimitetaan esikasattuna – liitä vain päätypala
- ✓ Helppo ja nopea asentaa kattoon

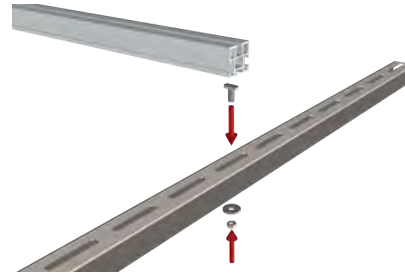


Asennusta helpottavat ominaisuudet



Monipuoliset asennuskulmat 20–45 (astetta)

- 5 asteen pykällyksin



Kätevä profiilikiskon kiinnitys asennuskolmioon

- T-pultti nopeuttaa asennusta



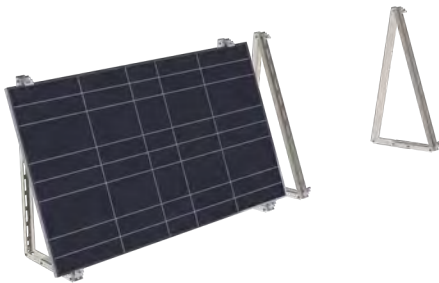
Nopea ja kätevä kasata

- Toimitetaan esikasattuna



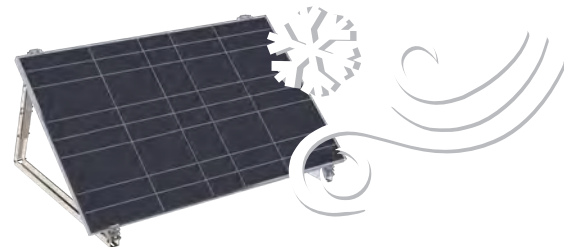
Paneelien asennus mahdollista myös ilman profiilikiskoa

- ONE CLICK -päätukiinnikkeet helpottavat



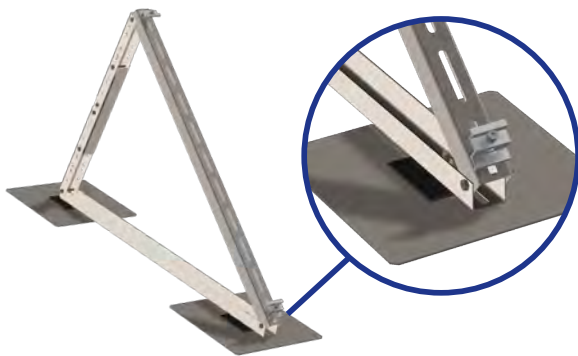
Rakennusten seinäpintojen hyödyntäminen

- Kätevä asennus seinälle



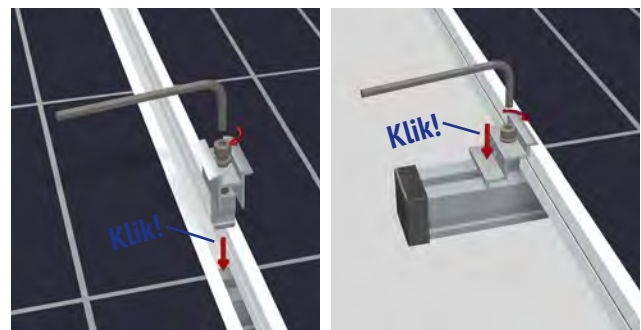
Tutkitusti kovat sääolosuhteet kestävä*

- Suunniteltu kestäämään kovatkin lumi- ja tuulikuormat



Vedenpitävä asennus tasakatoille

- Alusrauta tiivisteineen takaavat täydellisen vedenpitävyyden



Nopea paneelin kiinnitys

- ONE CLICK -pikakiinnikkeet nopeuttavat asennusta

*) Matricomp lujuuksella 10.3.2020



WISOL Aurinkopuiston telinejärjestelmä Kaikille aurinkopuistoille

WISOL Aurinkopuiston telinejärjestelmä on tukeva tapa kiinnittää aurinkopaneelit kaikille aurinkopuistoille. Aurinkopuiston telinejärjestelmä soveltuu kaiken kokoisille aurinkopaneeleille ja on kustannustehokkain ratkaisu yli 50 paneelin voimalaitoksissa.

WISOL Aurinkopuiston telinejärjestelmä on erityisen nopea asentaa, sillä sen osat tulevat esikasattuna tehtaalta. Lisäksi se sisältää vain vähän erilaisia komponentteja, mikä itsessään lisää asennuksen tehokkuutta. WISOL Aurinkopuiston telinejärjestelmä on valmistettu Suomessa ja myönnämme sille 25 vuoden teknisen takuun.

Nopea asentaa!



- ✓ Nopea asentaa: tehtaalla esikasatut tuotteet
- ✓ Kestävä ja jäykkä rakenne suojaa hyvin paneelia rikkoutumiselta
- ✓ Soveltuu kaikenkokoisille paneeleille
- ✓ Sopii eri maaperiin toteutetuille voimaloille
- ✓ Pohjolan tuuli- ja lumikuormat kestävä

Kotimainen innovaatio aurinkovoimaloihin



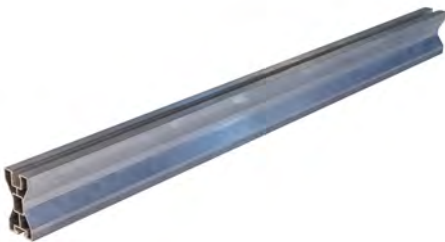
WISOL Ruuvipaalu

- Nopea maa-ankkurointimenetelmä kivettömille maille
- Paalun kokoa muuttamalla soveltuu eri maalajeihin
- Sinkittyä terästä



WISOL Aurinkopuistoteline

- Hybriditeline – sopii mihin tahansa maa-ankkurointiin
- Telineen maakiinnitystä voidaan muuttaa maaperän vaatimuksien mukaan
- Jäykkä rakenne, vastaanottaa hyvin tuuli- ja lumikuormitusta
- Testattu 2,5 kN/m² tuuli- ja lumikuormilla
- Valmiiksi kotimaisella tehtaalla kasattu, nopea asennus



WISOL Aurinkopuiston alumiinikiskojärjestelmä

- Suunniteltu pitkille telien jänneväleille
- Karhennettu kisko pitää paneelia paremmin paikallaan asennusvaiheessa
- X-rakenteinen kisko antaa paneelille tukevan alustan
- Valmistettu Suomessa



WISOL ONECLICK -pikakiinnikkeet

- Yhdellä klikkauksella kiinni kiskoon
- Helppo paneelin paikalleen laitto – jousi pitää kiinnikkeen yläasennossa



WISOL OY | Y-tunnus: 3264978-7 | www.wisol.fi