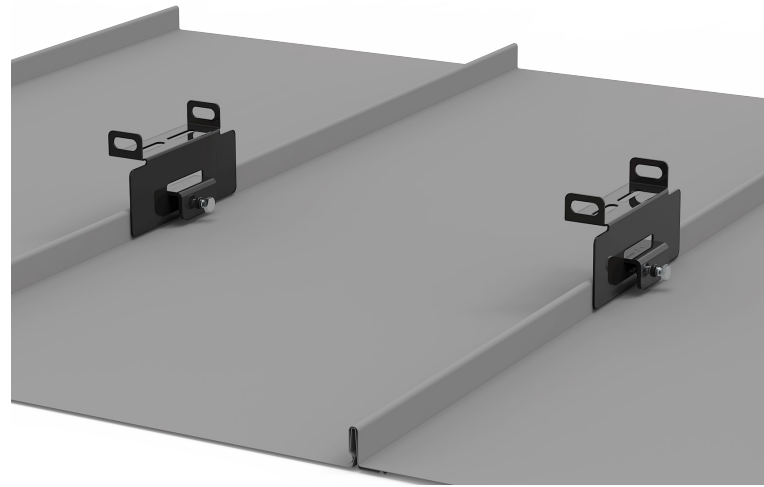




# WISOL Kattokiinnikkeet harjakatoille

WISOL Kattokiinnikkeet ovat aurinkopaneelien kattokiinnitykseen tarkoitettuja kiinnikkeitä. Ne sopivat yleisimmille kattotyypeille ja kaikille kaltevuuksille. WISOL Kattokiinnikkeet valmistetaan erittäin kestävästä kuumasinkitetyistä teräksestä ja ne täyttävät kaikki korroosionkestovaatimukset.

Kiinnikkeet on valmistettu erittäin kestävästä teräksestä ja niitä on saatavilla mustaksi maalattuina tai kuumasinkitetyinä (maalaamaton). WISOL myöntää kiinnikkeille 30 vuoden teknisen takuun.



<b>Tuote</b>	WISOL Kattokiinnikkeet
<b>Materiaali</b>	2-2,5 mm kuumasinkitty rakenneteräs (Z275)
<b>Käyttökohteet</b>	Saumakatot, tiilikatot, tiilikuviopeltikatot, suoraprofiilipeltikatot, PVC- ja huopakatot
<b>Värit</b>	Musta (maalattu) tai maalaamaton kuumasinkitty
<b>Takuu</b>	30 vuoden tekninen takuu
<b>Valmistusmaa</b>	Suomi

## Kiinniketyypit:

1. WISOL Uniseam -kiinnike
2. WISOL Tiilikaton kiinnike
3. WISOL 425 -kiinnike
4. WISOL Junior -kiinnike
5. WISOL Kantavan peltikaton kiinnike
6. Hitsattava huopakaton alusrauta



# KIINNIKETYYPIT

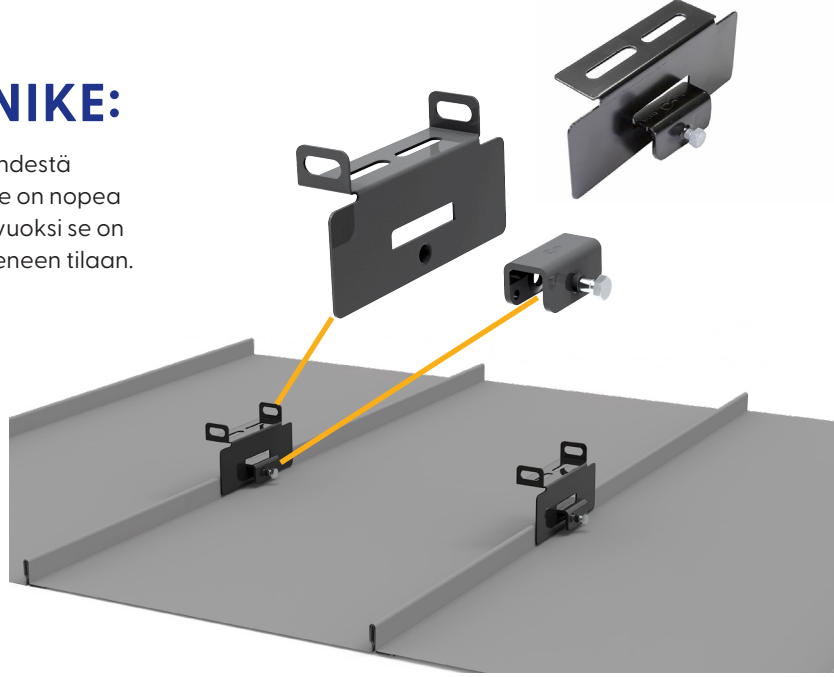
## 1. WISOL UNISEAM -KIINNIKE:

Kaikille saumakatoille sopiva kiinnike, joka tulee vain yhdestä kiinnityspisteestä saumaan kiinni. Tämän vuoksi kiinnike on nopea asentaa ja kasata. Uniseam -kiinnikkeen pienen koon vuoksi se on myös tehokas varastoida, sillä se saadaan pinottua pieneen tilaan.

WISOL Uniseam on hellävarainen katteelle, sillä sen kiinnitys tulee pelkästään katteen sauman kohdalta ilman teräviä kiinnityskynsiä. Teräspinnat koskettavat toisiaan vain kiinnityskohdasta, jolloin rasitus lian ja kosteuden suhteen on vähäisempää.

WISOL Uniseam -kiinnikkeellä on mahdollista asentaa profiilikisko sekä pysty- että vaakasuuntaan.

WISOL Uniseam -kiinnikkeen asennukseen tarvitset **WISOL ruuvipussi 5:lle Uniseam -kannakkeelle**. Ruuvipussi sisältää katteeseen kiinnittämiseen tarvittavat kiristysraudat sekä profiilikiskon kiinnittämiseen tarvittavat T-asennusruuvit ja laippamutterit.

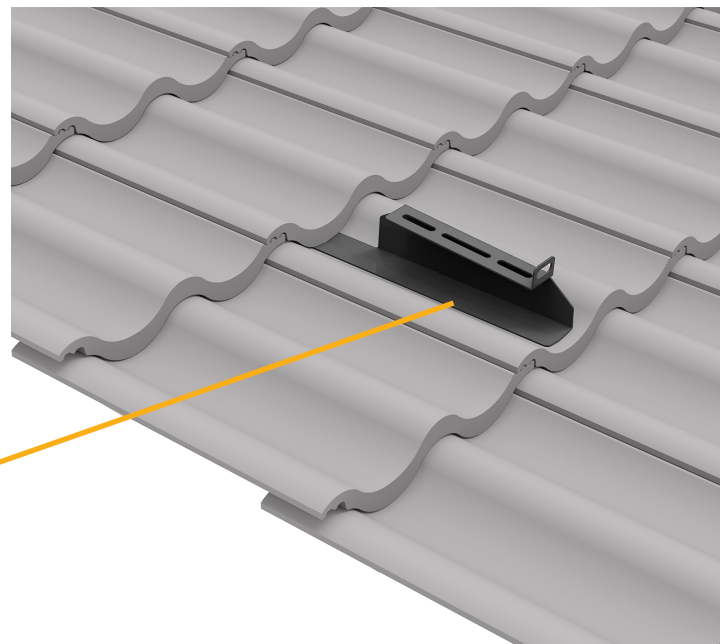


## 2. WISOL TIILIKATON KIINNIKE:

Tiilikatolle sopiva, kestävä ja vakaa kiinnike. Kiinnike on nopea asentaa yhdellä ruuvilla kattoruoteeseen. Kiinnikkeen tullessa räystäälle siihen on lisättävä myös tiilikaton lisäkiinnike.

WISOL Tiilikaton kiinnikkeellä on mahdollista asentaa profiilikisko sekä pysty- että vaakasuuntaan.

WISOL Tiilikaton kiinnikkeen asennukseen tarvitset **WISOL ruuvipussi 5:lle tiilikaton kannakkeelle**. Ruuvipussi sisältää kattoruoteeseen kiinnittämiseen tarvittavat LVI-ruuvit kiinnikkeelle ja lisäkiinnikkeelle sekä profiilikiskon kiinnitykseen tarvittavat T-asennusruuvit ja laippamutterit.





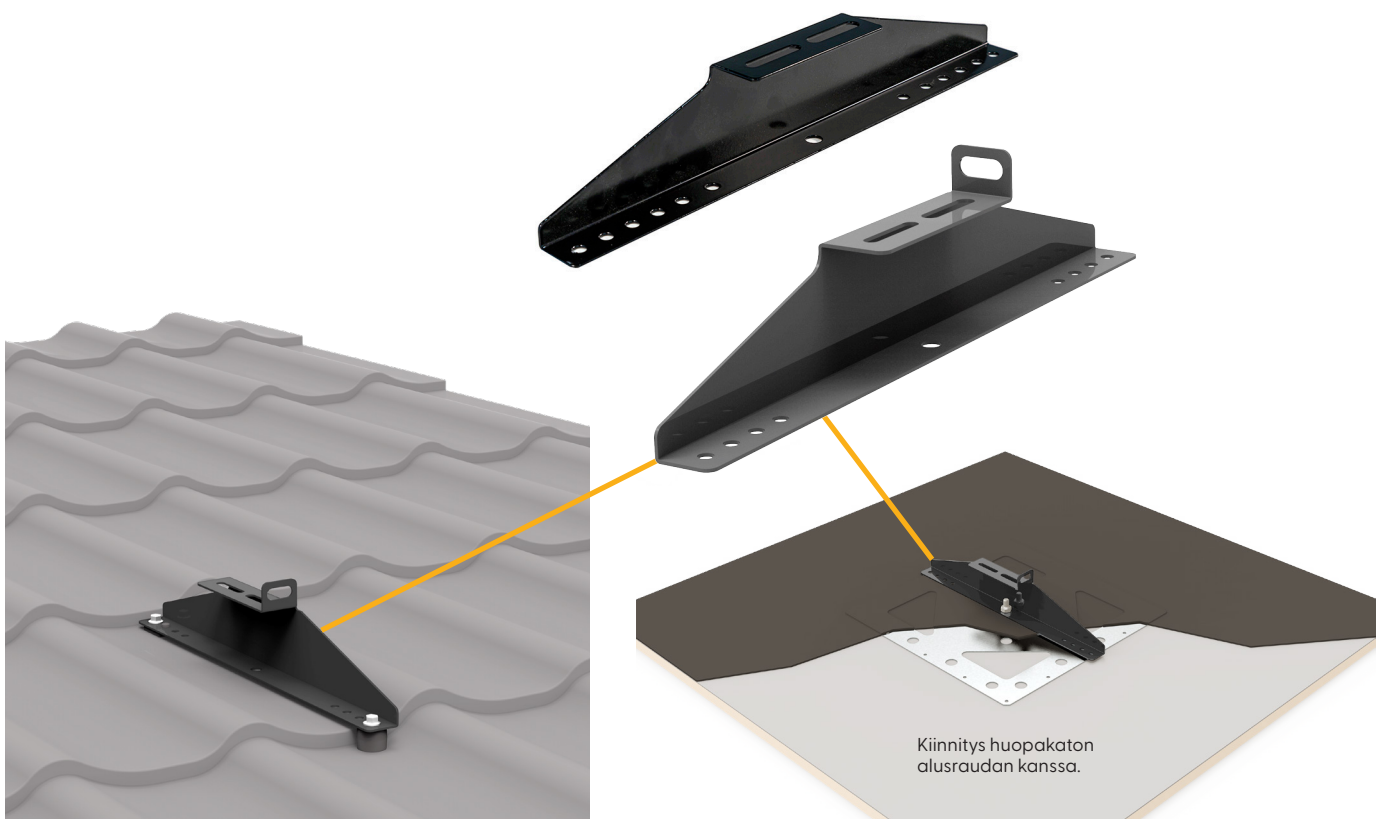
### 3. WISOL 425 -KIINNIKE:

Poimulevy-, huopa-, PVC-, ja muotokatteille sopiva kiinnike, joka sopii käytettäväksi myös huopakaton alusraudan kanssa.

WISOL 425 -kiinnikkeellä on mahdollista asentaa profiilikisko sekä pysty- että vaakasuuntaan.

WISOL 425 -kiinnikkeen asennukseen tarvitset **WISOL ruuvipussi 5:lle 425 -kannakkeelle**. Ruuvipussi sisältää kattoruoteisiin kiinnittämiseen tarvittavat LVI -ruuvit ja tiivisteet sekä tiilikuviopeltikatteelle tarvittavat korokenappulaparit. Ruuvipussi sisältää myös profiilikiskon kiinnitykseen tarvittavat T-asennusruuvit ja laippamutterit.

WISOL 425 -kiinnike sopii max. 400 mm ruodevälille. Kiinnikettä saa myös erikoispitkinä eri ruodeväleille, kysy lisää Wisol-myyjiltämme.



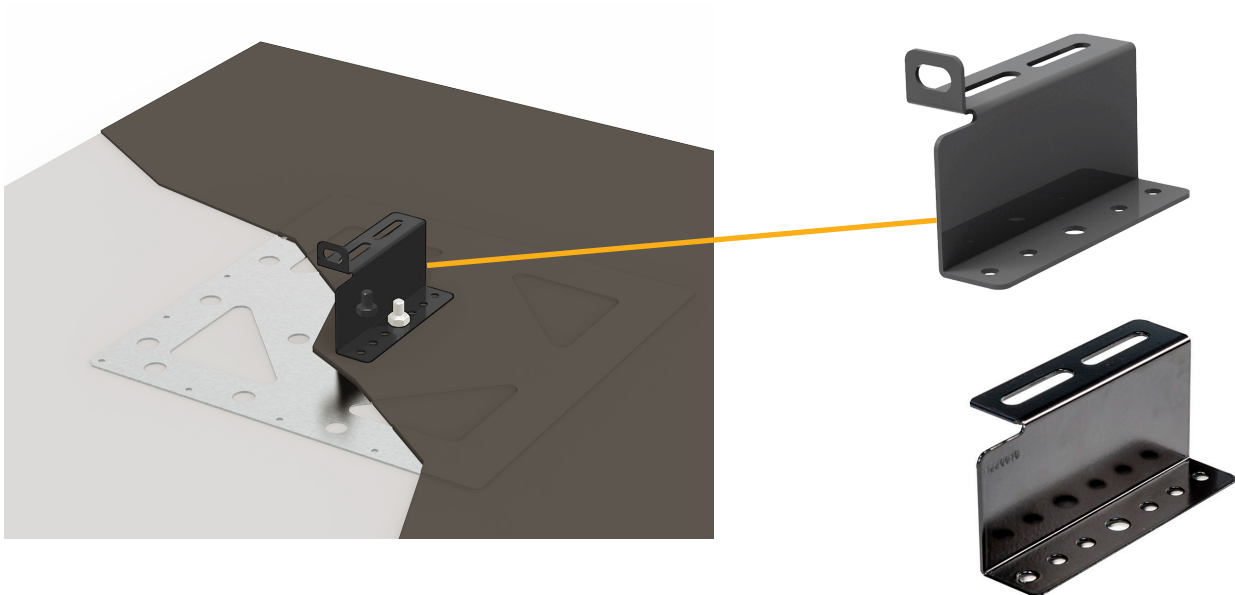


## 4. WISOL JUNIOR -KIINNIKE

Huopa- ja PVC-katoille sopiva kiinnike, joka muotonsa ja pienen kokonsa vuoksi varastoituu kätevästi pieneen tilaan.

WISOL Junior - kiinnikkeellä on mahdollista asentaa profiilikisko sekä pysty- että vaakasuuntaan.

WISOL Junior -kiinnikkeen asennukseen tarvittavat **WISOL ruuvipussi 5:lle Junior -kannakkeelle**. Ruuvipussi sisältää kattoruoteeseen kiinnittämiseen tarvittavat LVI -ruuvit ja tiivisteet sekä profiilikiskon kiinnitykseen tarvittavat T-asennusruuvit ja laippamutterit.



## 5. WISOL Kantavan peltikaton kiinnike

Kantavalle profiilipeltikatolle sopiva, vakaa kiinnike. Kiinnike sopii min. 0,7 mm vahvuiselle profiilipeltikatolle. WISOL Kantavan peltikaton kiinnikkeellä on mahdollista asentaa profiilikisko sekä pysty- että vaakasuuntaan.

Tuote sisältää katteeseen kiinnittämiseen tarvittavat kateruuvit ja tiivistenauhan sekä profiilikiskon kiinnitykseen tarvittavat T-asennusruuvit ja laippamutterit.







## 6. HITSATTAVA HUOPAKATON ALUSRAUTA

Huopakaton alusrauta tarjoaa täydellisen vedenpitävän kiinnikeratkaisun huopa- ja PVC-muovikatoille.

**Käyttökohteet:** WISOL Asennuskolmio, Kiskojärjestelmä ja Kiinnitysteline tasakatoille.

Huopakaton alusraudan asennukseen tarvitset huopapalan sekä ruuvipussin.

Tasakaton kiinnitystelineen kiinnitykseen tarvitset **WISOL ruuvipussi 5:lle huopakaton alusraudalle tasakaton Single/Duo-asennukseen**. Ruuvipussi sisältää tarvittavat lukkopultit, korilaatat, mutterit sekä tiivisteet kiinnitystä varten.

Asennuskolmion kiinnitykseen tarvitset **WISOL ruuvipussi 5:lle huopakaton alusraudalle asennuskolmio-asennukseen**. Ruuvipussi sisältää tarvittavat lukkopultit, laippamutterit ja tiivisteet kiinnitystä varten. Huomaathan, että ruuvipussi ei sisällä asennuskolmion ja profiilikiskon yhdistämiseen tarvittavia kiinnitystarvikkeita, tälle on oma ruuvipussi.

Harjakattokiinnikkeen kiinnitykseen tarvitset **WISOL ruuvipussi 5:lle huopakaton alusraudalle harjakattokiinnike-asennukseen**. Ruuvipussi sisältää tarvittavat lukkopultit, laippamutterit ja tiivisteet kiinnitystä varten sekä T-asennusruuvit ja laippamutterit profiilikiskon kiinnitykseen.

